

M-iClean U

Lave-vaisselle, lave-verres et lave-ustensiles



M-iClean U
Avec système de
récupération d'énergie
ConfortAir
et osmoseur
MODULE GiO
intégré



A woman with glasses and a white t-shirt is working at a bar. She is leaning over a counter, and her hand is near a MEIKO dishwasher. The background shows a bar with various equipment and a warm, ambient lighting.

La qualité MEIKO

MEIKO, c'est synonyme de technologie de pointe, de design moderne et de haute performance. Plus encore : c'est l'engagement d'une qualité des produits et services, garantissant une haute fiabilité et une sécurité d'investissement. Les lave-vaisselle encastrables *M-iClean U* nouvelle génération. Dès à présent, l'osmoseur MODULE GiO est complètement intégré. Cela fait gagner de la place tout en réduisant les coûts d'installation et d'entretien. La récupération d'énergie ? Encore plus efficace. Son nom : MEIKO *ConfortAir*. Une technologie qui élimine jusqu'à 80 %* de vapeur. Pour un lavage confortable et ultrarapide. Et l'hygiène ? La meilleure qui soit. L'eau propre circule toujours dans un circuit séparé.

*La valeur se réfère aux économies réalisées en utilisant le système de récupération d'énergie *ConfortAir*.



M-iClean – Un concept de signalisation efficace

Un design unique pour des résultats exceptionnels

La *M-iClean* ouvre un nouveau chapitre en matière de design et de technologie.

La poignée lumineuse à LED, la surface en acier inoxydable et l'éclairage de l'intérieur qui s'enclenche en ouvrant la porte soulignent dès le départ sa singularité. Une technologie innovante et des lignes épurées marquent le ton jusque dans les moindres détails. Par ailleurs, la *M-iClean* apporte de la couleur au quotidien. Au moyen de différents signaux lumineux la poignée communique à l'utilisateur l'état de fonctionnement de la machine : « prête à fonctionner » (bleu), « en fonctionnement » (vert) ou « a un message important » (rouge).

Un concept révolutionnaire garantissant une facilité d'utilisation et une rentabilité maximale. Esthétique, simple et intelligent.

De la couleur au quotidien !

Grâce au concept de signalisation, la *M-iClean* fournit des informations importantes à l'utilisateur, lui facilitant ainsi le travail et renforçant sa motivation.

La poignée lumineuse : l'élément distinctif de la M-iClean

Elle souligne à elle seule la différence de la *M-iClean* sur le plan visuel. Un design clair, une ouverture facile - la poignée ergonomique est isolée thermiquement - et une interface intuitive sont d'autres caractéristiques qui font la spécificité de la *M-iClean*. Au-dessus de la poignée lumineuse se trouve l'écran de contrôle tactile. Toutes les fonctions sont symbolisées par des icônes intuitives tandis qu'une barre de progression dynamique indique l'état d'avancement du cycle de lavage. L'intérieur de la *M-iClean* attire également le regard : l'éclairage LED assure une vue parfaite sur les composants de la machine et reflète l'acier inoxydable. *M-iClean* – un concept de signalisation efficace.



Si tout pouvait être aussi simple

Clair et simple ! La *M-iClean U* bénéficie d'un concept d'utilisation simple et sûr. Ainsi, tous les composants de couleur ou d'éclairage bleu peuvent être touchés, manipulés ou nettoyés. Cela permet d'éviter toute erreur de commande ou toute interruption accidentelle du processus de lavage.

L'écran en verre éclairé en bleu affiche les fonctions actuellement disponibles. La barre de progression dynamique de couleur bleue indique clairement l'état d'avancement du cycle de lavage. A l'intérieur de la machine le code bleu permet à l'utilisateur d'identifier rapidement les composants – tels que le *filtre M-iClean* – susceptibles d'être contrôlés ou nettoyés.



MEIKO Private Label : L'écran d'accueil peut être configuré individuellement avec votre propre logo. Par ailleurs, l'écran de veille peut être personnalisé avec jusqu'à trois motifs de votre choix. Ou enregistrez tout simplement les coordonnées de notre service après-vente.

L'écran en verre de la *M-iClean U* fournit toutes les informations importantes en un coup d'oeil. La commande permet à l'utilisateur de naviguer intuitivement à travers le programme.

M-iClean – Le système de lavage efficace

Quand technique rime avec esthétique

Le concept deux en un : la *M-iClean* est dotée d'un bras de lavage en acier inoxydable combinant les fonctions de *lavage* et de *rinçage* de la machine. Les avantages :

- Lavage et rinçage jusque dans les moindres recoins
- Matériau résistant et durable
- Nettoyage facile

Le système de lavage combiné est non seulement plus efficace, mais encore plus esthétique – une propriété typique de la *M-iClean*.

Propre en un tour de main

L'avantage du *filtre M-iClean* est clair : simple à retirer et à nettoyer, il est conçu de manière à pouvoir éliminer les impuretés en un tour de main. De couleur bleue, il signale faire partie du concept efficacité bleue : il peut être retiré, nettoyé et remis en place – en un tour de main !

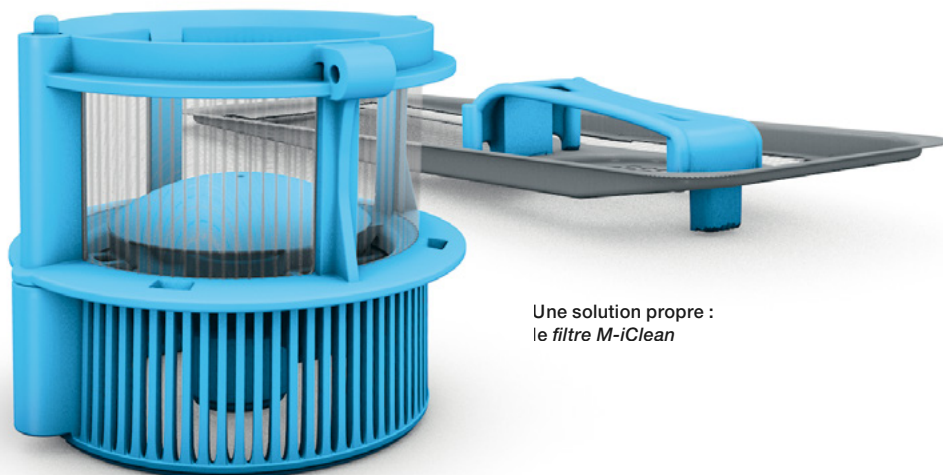
Et après le nettoyage, la *M-iClean* vérifie automatiquement si tout est remis en place correctement.



Formé d'une seule pièce : le bras de lavage et de rinçage combiné *M-iClean*.



Facile à retirer et à nettoyer : le *filtre M-iClean*.



Une solution propre :
le *filtre M-iClean*

L'intelligence au service de l'environnement

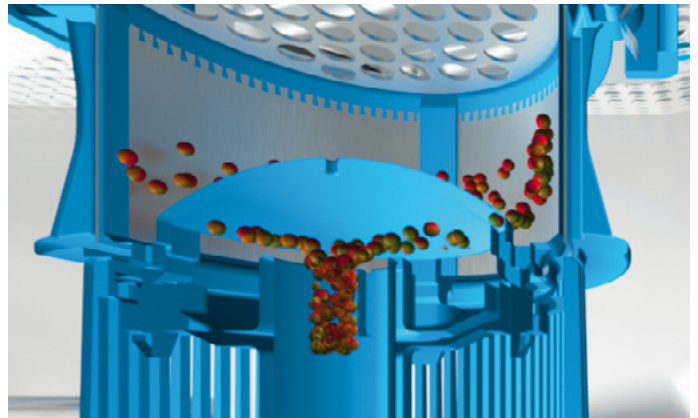
Dans la vie, tout n'est pas noir ou blanc, nombreuses sont les nuances. Il en va de même pour la *M-iClean U*. La gestion intelligente de l'énergie permet une mise en veille progressive du lave-vaisselle lorsqu'il n'est pas en fonctionnement et par là une réduction de la consommation. La *M-iClean U* ne dispose donc non pas d'un, mais de plusieurs modes d'économie échelonnés – l'expression d'un progrès technologique intelligent.

Une utilisation intelligente d'eau et d'énergie

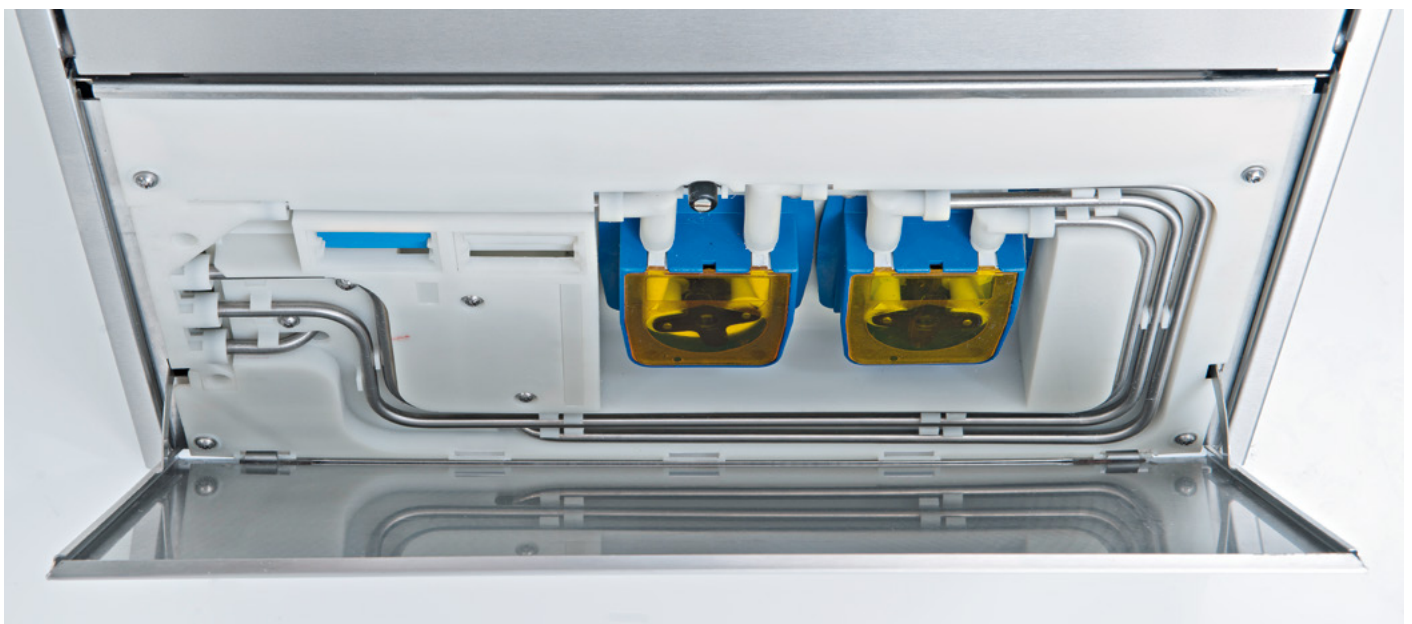
Le *filtre M-iClean* élimine les impuretés avec efficacité, réduisant ainsi considérablement la consommation d'eau et de détergent. Les programmes du lave-vaisselle sont adaptés aux besoins de l'utilisateur et garantissent des résultats de lavage optimaux à de faibles coûts de consommation.



Une propreté maximale jusque dans les moindre recoins avec une utilisation judicieuse des ressources.



Le *filtre M-iClean* : garant de propreté et clarté.



Pour accroître la sûreté de fonctionnement, la *M-iClean U* mise sur l'acier inoxydable – comme par exemple au niveau des conduits de dosage ou à l'intérieur de la machine.

M-iClean – La technologie MODULE GiO

Le système d'osmoseur signé MEIKO

L'osmoseur *MODULE GiO* – la technologie MEIKO de déminéralisation de l'eau – est dès à présent intégré en option dans la machine. Composé d'un module d'osmose inverse et d'un filtre fin, il élimine de l'eau quasiment toute substance

étrangère et tout minéral, ainsi que les bactéries et les virus. Le *MODULE GiO* de MEIKO garantit ainsi une eau de lavage ultrapure et une vaisselle brillante, sans aucun lustrage manuel.



MODULE GiO

à proximité de la machine ou dans une autre pièce, par ex.

Dimensions (L x P x H)
140 x 550 x 600 mm



MODULE GiO

intégré dans le socle

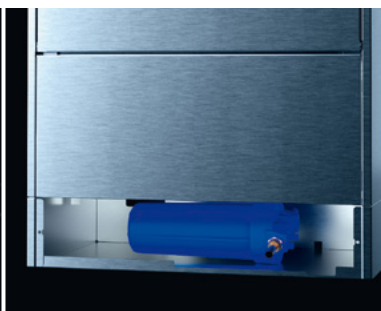
Dimensions (hauteur) :
120 mm ou 150 mm, au choix



MODULE GiO

à l'arrière de la machine

Dimensions (profondeur) :
90 mm



Les dimensions compactes du lave-vaisselle et le *MODULE GiO* intégré dans la machine réduisent le besoin en espace et rendent toute pré-installation ou transformation fastidieuse superflues. Cela permet de faire des économies en termes de place, de temps et de coûts. Sécurité et hygiène sont garanties grâce à une déconnexion du réseau d'alimentation d'eau selon EN 1717. Et le filtre fin peut être remplacé en un tour de main – sans l'aide d'un technicien et donc sans frais d'entretien.

La **M-iClean U** avec **MEIKO ConfortAir**

Plus rapide et plus économique :

Grâce aux dimensions agrandies de la récupération d'énergie *ConfortAir*, la *M-iClean U* nouvelle génération met le turbo et permet de gagner 30 s par cycle de lavage* par rapport au modèle précédent. Un gain de temps et de ressources, permettant à son tour jusqu'à 21 %* de réduction des coûts d'exploitation.

Un environnement de travail sans humidité : À l'ouverture de la porte, aucune buée ne s'échappe et ne vient

fouetter votre visage ou embuer vos lunettes. L'air ambiant reste agréable et sans humidité, et contribue à la satisfaction et à la motivation du personnel.

Un séchage ultrarapide : La récupération d'énergie *MEIKO ConfortAir* condense dès à présent encore plus de vapeur sur la paroi interne de la machine. En fin de cycle, l'humidité résiduelle diminue jusqu'à 98 %* sur les assiettes et jusqu'à 75 %* sur les verres. Ainsi, la vaisselle peut être rapidement réutilisée.



La récupération d'énergie *MEIKO ConfortAir* : une surface agrandie de l'échangeur de chaleur et en acier inoxydable garantit un refroidissement ultrarapide. À l'ouverture de la porte aucune buée ne s'échappe. L'air ambiant reste agréable et sans humidité.

M-iClean US – Lave-verres

Compact et performant



En option :

- Système de récupération d'énergie *ConfortAir* MEIKO
- Osmoseur *MODULE GiO*
- Programme de renouvellement d'eau

Hauteur d'entrée

H 315 mm

Dimensions

H 700-735 mm, L 460 mm,
P 600 mm

Osmoseur *MODULE GiO* intégré dans le socle

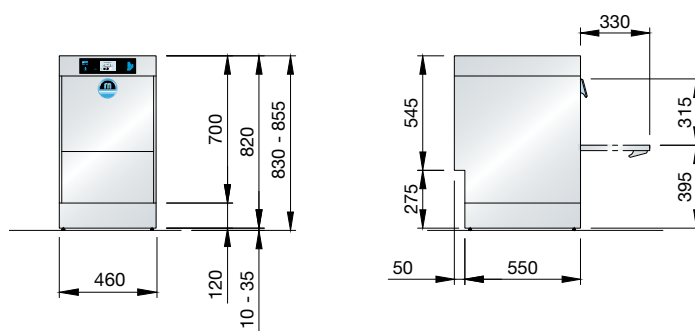
H 120 mm

Dimensions des casiers

400 x 400 mm

Capacité

jusqu'à 40 casiers/h



M-iClean UM – Lave-verres et lave-vaisselle

Une propreté brillante pour les cafés et bistrots



En option :

- Système de récupération d'énergie *ConfortAir* MEIKO
- Osmoseur *MODULE GiO*
- Programme de renouvellement d'eau
- Rinçage final à l'eau froide

Hauteur d'entrée

H 315 mm

Dimensions

H 700-735 mm, L 600 mm,

P 600 mm

MODULE GiO intégré dans le socle

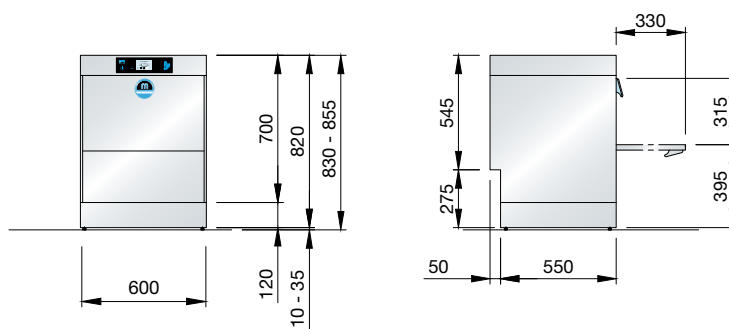
H 120 mm

Dimensions des casiers

500 x 500 mm

Capacité

jusqu'à 40 casiers/h



M-iClean UM+ – Lave-vaisselle

Le spécialiste à grande hauteur d'entrée



En option :

- Système de récupération d'énergie *ConfortAir* MEIKO
- Osmoseur *MODULE GiO*
- Programme de renouvellement d'eau

Hauteur d'entrée

H 435 mm

Dimensions

H 820-855 mm, L 600 mm,

P 600 mm

MODULE GiO intégré dans le socle

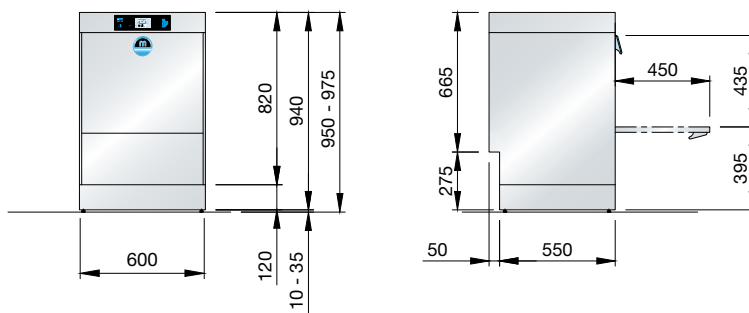
H 120 mm

Dimensions des casiers

500 x 500 mm

Capacité

jusqu'à 40 casiers/h



M-iClean UL – Lave-ustensiles

Le pro pour les boulangeries et boucheries



En option :

- Système de récupération d'énergie *ConfortAir* MEIKO
- Osmoseur *MODULE GiO*
- Programme de renouvellement d'eau

Hauteur d'entrée

H 435 mm

Dimensions

H 820-855 mm, L 600 mm,
P 680 mm

MODULE GiO intégré dans le socle

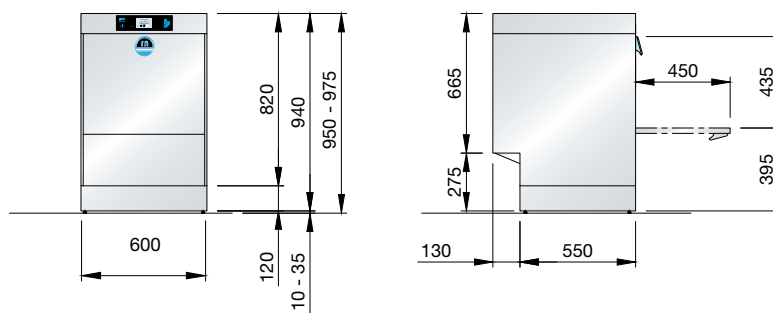
H 120 mm

Dimensions des casiers

de 500 x 500 mm
à 600 x 500 mm

Capacité

jusqu'à 40 casiers/h



M-iClean UM+ / UL – Plus d'ergonomie



M-iClean UM+ / UL
avec socle-armoire

Hauteur de l'armoire
400 mm
Hauteur du socle
150 mm

Courant triphasé : 3/N/PE, 400 V, 50 Hz
 Courant alternatif : 1/N/PE, 230 V, 50 Hz
 Alimentation en eau : eau froide douce 0-3 °dH

M-iClean U		US		UM		UM+		UL	
		400 V	230 V	400 V	230 V	400 V	230 V	400 V	230 V
Capacité en casiers (théorique)	casiers/h	40/30/20	20/20/15	40/30/20	20/20/15	40/30/15	20/20/15	40/30/15	20/20/15
Durée du programme (eau froide)	s	90/120/180	180/180/240	90/120/180	180/180/240	90/120/240	180/180/240	90/120/240	180/180/240
Dimensions des casiers	mm	400 x 400		500 x 500		500 x 500		500 x 600 (500)	
Hauteur d'entrée	mm	315		315		435		435	
Dimensions	L x H min x P/mm	460 x 700 x 600		600 x 700 x 600		600 x 820 x 600		600 x 820 x 680	
Puissance de raccordement totale	kW	6,7	2,7	6,7	2,7	6,7	2,7	6,7	2,7
Protection par fusible sur place	A	16		16		16		16	
Indice de protection de la machine		IPX4		IPX4		IPX4		IPX4	
Équipement		Commande MIKECPU4 / Interface Bluetooth pour une communication sans fil / Système de détection de fuites d'eau Prolongation de la durée de lavage en fonction de la température / Auto-nettoyage automatique lors de la vidange de la cuve							
Réseau d'alimentation d'eau		Déconnexion de réseau type AB selon EN1717 avec surpresseur							
Alimentation en eau		Pression minimale d'écoulement 60 kPa / 0,6 bar avant l'électrovanne Pression maximale 500 kPa / 5,0 bar Température max. de l'eau d'alimentation 60 °C							
Débit	l/min	3		3		3		3	
Quantité d'eau de rinçage	l/cycle, variable	1,9		2,4		2,4		2,8	
Surchauffeur	Contenu/l	7,0		7,9		7,9		7,9	
	Chauffage/kW	6,00	2,00	6,00	2,00	6,00	2,00	6,00	2,00
	Température/°C	65		65		83		83	
Chauffage de la cuve et surchauffeur verrouillés		✓		✓		✓		✓	
Cuve de lavage	Contenu/l	7,5		11,0		11,0		11,0	
	Chauffage/kW	2,00		2,00		2,00		2,00	
	Température/°C	60		60		60		60	
Pompe de lavage, avec convertisseur de fréquence	Puissance/kW	0,50		0,50		0,50		0,50	
Dosage du produit de rinçage		Pompe tubulaire (24 V) avec commande à minuterie et lance d'aspiration							
Dosage du détergent		Pompe tubulaire (24 V) avec commande à minuterie et lance d'aspiration							
Matériau	Revêtement	1.4301							
	Cuve de lavage	1.4301							
	Surchauffeur	1.4571							
Émission de chaleur pour 20 programmes/h	totale/kW	1,4		2,1		2,1		2,1	
	sensible/kW	1,0		1,4		1,4		1,4	
	latente/kW	0,4		0,7		0,7		0,7	
Flux d'air alimenté	m³/h	340		540		540		540	
Émissions de vapeur	kg/h	0,7		1,0		1,0		1,0	
Niveau sonore	dB(A)	58		60		61		62	
Poids net/brut	kg	56,0 / 67,7		63,0 / 74,8		74,0 / 86,0		77,0 / 89,5	
avec emballage standard									
Dimensions de l'emballage	L x H x P/mm	500 x 900 x 690		700 x 1050 x 700		700 x 1050 x 700		700 x 1050 x 770	
Emballage standard									

En cas d'alimentation en eau froide et/ou de changements de casiers très fréquents, la durée des cycles peut augmenter légèrement pour garantir une température de rinçage final hygiénique. La durée des cycles se prolonge en cas d'activation du programme de renouvellement d'eau.

Raccordement électrique : courant triphasé 3/N/PE, 400 V, 50 Hz, modifiable sur place en courant alternatif 1/N/PE, 230 V, 50 Hz. Fusible 16 A.

Installation d'eau : la machine peut être raccordée au réseau d'eau sans dispositif de sécurité supplémentaire. Pression minimale d'écoulement 0,6 bar, pression maximale 5 bar. Le raccordement à l'eau de distribution doit être réalisé conformément aux réglementations locales (DIN 1988/EN 1717 en Allemagne, par ex.). Tuyau d'écoulement DN 22. Évacuation murale côté bâtiment : hauteur max. 700 mm. Longueur des conduits de raccordement env. 1,8 m (3,6 m en option) à partir de la machine.

MODULE GiO (toutes les versions) :

Raccordement à l'eau froide (35 °C max.), pression minimale d'écoulement 1 bar, pression maximale 5 bar. Conductivité de l'eau brute 70-1 000 µS/cm.

Dureté totale de l'eau 28 °dH max. Filtre 10 µm à charbon actif intégré.

Conduits de raccordement entre la machine et le MODULE GiO externe env. 3 m.

Tuyau d'écoulement DN 22.

Écoulement côté bâtiment max. :

M-iClean US, M-iClean UM 420 mm / M-iClean UM+ 540 mm

Socle GiO 120 mm : M-iClean US, M-iClean UM 540 mm / M-iClean UM+, M-iClean UL 660 mm

Socle GiO 150 mm : M-iClean US, M-iClean UM 570 mm / M-iClean UM+, M-iClean UL 690 mm.

(1 bar = 100 kPa) (1 °dH env. 0,18 mmol/l CaCO₃)



The clean solution



MEIKO[®]
ACTIVE

Pour des résultats de lavage convaincants et durablement hygiéniques, MEIKO recommande les produits lessiviels **MEIKO ACTIVE**.

La machine est conforme aux exigences d'hygiène de la norme EN 17735.

MEIKO FRANCE SAS · 23, rue de Lamirault · 77090 Collégien, France
Tél. +33 1 64156520 · contact@meiko.fr · www.meiko.com

MEIKO Clean Solutions Belgium BV
Industriepark-Drongen 15C · 9031 Gent, Belgique
Tél. +32 78 150279 · info@meiko-belgium.be · www.meiko.com

MEIKO (Suisse) AG · Industriestr. 9 · 8117 Fällanden, Suisse
Tél. +41 44 8062626 · info@meiko-suisse.ch · www.meiko.com

Fabricant :
MEIKO Maschinenbau GmbH & Co. KG · Englerstr. 3 · 77652 Offenburg, Allemagne
Tél. +49 781 203-0 · info@meiko-global.com · www.meiko-global.com

130.022.09.02.26/FR/

Sous réserve de modifications des spécifications dans le cadre du processus d'optimisation des produits.