

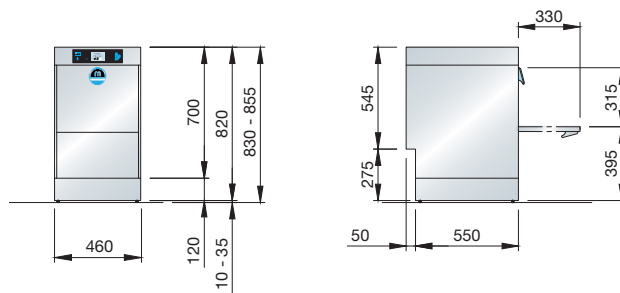
M-iClean U

Technische Information

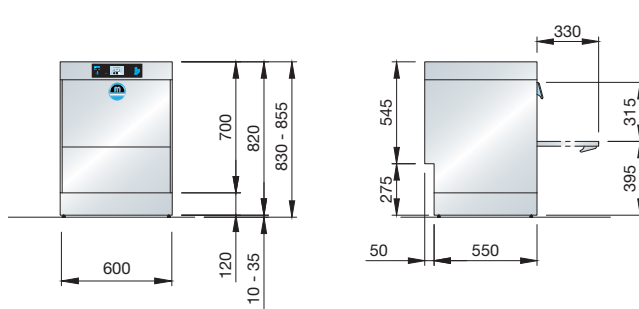
NEU
Mit Wärme-
rückgewinnung
ComfortAir
und vollintegriertem
GiO-MODUL



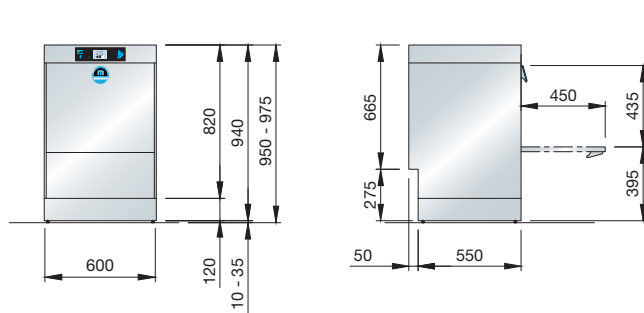
M-iClean US
Gläserpülmaschine



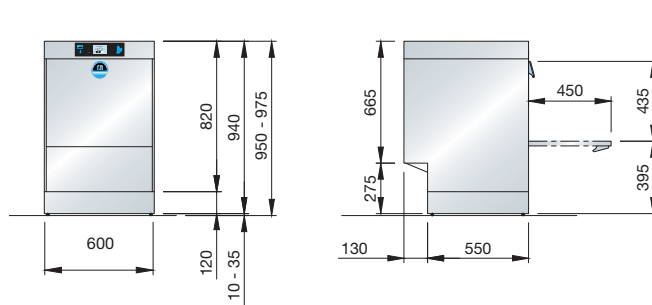
M-iClean UM
Gläserpülmaschine



M-iClean UM+
Geschirrspülmaschine



M-iClean UL
Universalspülmaschine



Länderausführung: Deutschland
Drehstrom: 3 NPE, 400 V, 50 Hz
Wechselstrom: 1 NPE, 230 V, 50 Hz
Frischwasserzuleitung: Weich-Kaltwasser 0-3 °dH

Alle hier gezeigten Modelle mit GiO-MODUL (Sockel, 120 mm)

M-iClean U

Technische Information



Länderausführung: Deutschland
 Drehstrom: 3 NPE, 400 V, 50 Hz
 Wechselstrom: 1 NPE, 230 V, 50 Hz
 Frischwasserzuleitung: Weich-Kaltwasser 0-3 °dH

M-iClean U		US		UM		UM+		UL	
		400 V	230 V	400 V	230 V	400 V	230 V	400 V	230 V
Korbleistung (theoretisch)	Körbe/h	40/30/20	20/20/15	40/30/20	20/20/15	40/30/15	20/20/15	40/30/15	20/20/15
Programmlaufzeit (Kaltwasser)	s	90/120/180	180/180/240	90/120/180	180/180/240	90/120/240	180/180/240	90/120/240	180/180/240
Korbmaß	mm	400 x 400		500 x 500		500 x 500		500 x 600 (500)	
Einschubhöhe	mm	315		315		435		435	
Abmessungen	B x Hmin x T/mm	460 x 700 x 600		600 x 700 x 600		600 x 820 x 600		600 x 820 x 600	
Gesamtanschlusswert	kW	6,7	2,7	6,7	2,7	6,7	2,7	6,7	2,7
Absicherung vor Ort	A	16		16		16		16	
Schutzart der Maschine		IP X5		IP X5		IP X5		IP X5	
Ausstattung		Steuerung MIKECPU4 / Bluetooth-Schnittstelle für drahtlose Kommunikation / Leckwassererkennung Temperaturabhängige Waschzeitverlängerung / Automatische Selbstreinigung bei Tankentleerung							
Frischwasserzuleitung		Freier Auslauf "AB" nach EN1717 mit Drucksteigerungspumpe							
Frischwasserzulauf		Mindestfließdruck 60 kPa / 0,6 bar vor dem Magnetventil Maximaldruck 500 kPa / 5,0 bar Max. Zulaufwassertemperatur 60 °C							
Durchflussmenge	l/min	3		3		3		3	
Klarspülwassermenge	l/Spülgang, variabel	1,9		2,4		2,4		2,8	
Boiler	Inhalt/l	7,0		7,9		7,9		7,9	
	Heizung/kW	6,00	2,00	6,00	2,00	6,00	2,00	6,00	2,00
	Temperatur/°C	65		65		83		83	
	Tank- und Boilerheizung verriegelt	✓		✓		✓		✓	
Waschtank	Füllung/l	7,5		11,0		11,0		11,0	
	Heizung/kW	2,00		2,00		2,00		2,00	
	Temperatur/°C	60		60		60		60	
Waschpumpe, mit Frequenzumrichter	Leistung/kW	0,40		0,40		0,40		0,40	
Klarspülerdosierung		Schlauchpumpe (24 V) mit Zeitsteuerung und Sauglanze							
Reinigerdosierung		Schlauchpumpe (24 V) mit Zeitsteuerung und Sauglanze							
Werkstoff	Verkleidung					1.4301			
	Waschtank					1.4301			
	Boiler					1.4571			
Wärmeabgabe	gesamt/kW	1,4		2,1		2,1		2,1	
bei 20 Programmabläufen/h	sensibel/kW	1,0		1,4		1,4		1,4	
	latent/kW	0,4		0,7		0,7		0,7	
Zuluftstrom	m³/h	340		540		540		540	
Dampfabgabe	kg/h	0,7		1,0		1,0		1,0	
Lautstärke	dB(A)	58		60		61		62	
Gewicht netto/brutto	kg	56,0 / 67,7		63,0 / 74,8		74,0 / 86,0		77,0 / 89,5	
mit Standard-Verpackung									
Packmaße	B x H x T/mm	500 x 900 x 690		700 x 1050 x 700		700 x 1050 x 700		700 x 1050 x 770	
Standard-Verpackung									

Bei Anschluss an Kaltwasser und/oder kurzen Korbwechselzeiten können sich die Laufzeiten zur Erreichung hygienischer Klarspültemperaturen erhöhen. Im Wasserwechselprogramm verlängern sich die Programmlaufzeiten.

Elektroinstallation: Elektroanschluss: Drehstrom 3 NPE, 400 V, 50 Hz, vor Ort änderbar auf Wechselstrom 1 NPE, 230 V, 50 Hz. Absicherung 16 A.

Wasserinstallation: Die Maschinen können ohne Zwischenschaltung von Sicherheitsarmaturen an das Frischwassernetz angeschlossen werden. Mindestfließdruck 0,6 bar, Maximaldruck 5 bar. Der Frischwasseranschluss ist gemäß den örtlich geltenden Vorschriften auszuführen (Deutschland z.B. DIN 1988/ EN 1717) Ablaufschlauch DN 22. Bauseitiger Wandablauf max. 700 mm hoch. Länge der Anschlussleitungen ca. 1,4 m ab Maschine.

GiO-MODUL (alle Ausführungen): Kaltwasseranschluss (max. 35 °C), Mindestfließdruck 1 bar, Maximaldruck 5 bar. Leitwert Rohwasser 70 – 1000 µS/cm. Gesamtwasserhärte max. 28 °dH. Filter 10 µm mit Aktivkohle integriert. Anschlussleitungen zwischen Maschine und separat beigestelltem GiO-MODUL ca. 3 m. Ablaufschlauch DN 22. Bauseitiger Ablauf max.:

M-iClean US, M-iClean UM 420 mm / M-iClean UM+ 540 mm
 GiO-Sockel 120 mm: M-iClean US, M-iClean UM 540 mm / M-iClean UM+, M-iClean UL 660 mm
 GiO-Sockel 150 mm: M-iClean US, M-iClean UM 570 mm / M-iClean UM+, M-iClean UL 690 mm.

(1 bar = 100 kPa) (1 °dH ca. 0,18 mmol/l CaCO₃)

Hersteller:
 MEIKO Maschinenbau GmbH & Co. KG · Englerstr. 3 · 77652 Offenburg, Deutschland
 Tel. +49 781 203-0 · info@meiko-global.com · www.meiko-global.com

