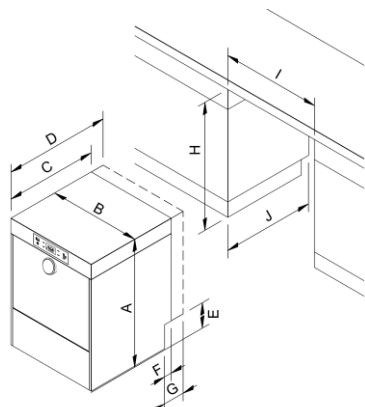


## Rozměry výklenku

Při instalaci myčky do pultu je třeba dbát na rozměry výklenku. Myčku není třeba do pultu upevnit. Nábytek v okolí myčky musí být vhodný pro průmyslové použití a musí být odolný vůči vodní páře.

### Myčka bez podstavce



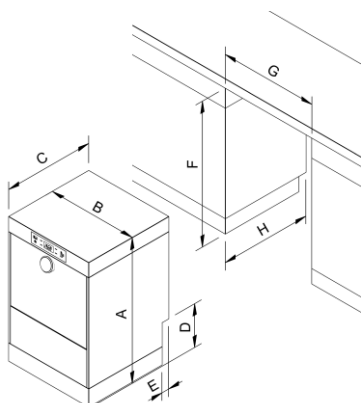
Myčkou je možné nainstalovat i bez nohou, v tomto případě však není možné její vyrovnání.

Výška stroje bez nohou v mm:

US/ US GiO zadní stěna/ UM/ UM (GiO zadní stěna)	UM+/ UM+(GiO zadní stěna)/ UL
700 <sup>+5</sup>	820 <sup>+5</sup>

M-iClean U / M-iClean U Typ M2 (rozměry v mm)							
	US	US (GiO zadní stěna)	UM	UM (GiO zadní stěna)	UM+	UM+ (GiO zadní stěna)	UL
A	710–735	710–735	710–735	710–735	830–855	830–855	830–855
B	460	460	600	600	600	600	600
C	600	–	600	–	600	–	680
D	–	690	–	690	–	690	–
E	155	155	155	155	155	155	155
F	50	–	50	–	50	–	130
G	–	140	–	140	–	140	–
H	715–735	715–735	715–735	715–735	835–855	835–855	835–855
I	470–480	470–480	610–620	610–620	610–620	610–620	610–620
J	605	695	605	695	605	695	685

### Myčka s podstavcem 120 mm nebo 150 mm



Myčkou je možné nainstalovat i bez nohou, v tomto případě však není možné její vyrovnání.

Výška stroje bez nohou v mm:

US 120/ UM 120	US 150/ UM 150	UM+ 120/ UL 120	UM+ 150/ UL 150
820 <sup>+5</sup>	850 <sup>+5</sup>	940 <sup>+5</sup>	970 <sup>+5</sup>

M-iClean U / M-iClean U Typ M2 (rozměry v mm)								
	US 120	US 150	UM 120	UM 150	UM+ 120	UM+ 150	UL 120	UL 150
A	830–855	860–885	830–855	860–885	950–975	980–1005	950–975	980–1005
B	460		600		600		600	
C	600		600		600		680	
D	275	305	275	305	275	305	275	305
E	50		50		50		130	
F	835–855	865–885	835–855	865–885	955–975	985–1005	955–975	985–1005
G	470–480		610–620		610–620		610–620	
H	605		605		605		685	



**MEIKO Maschinenbau GmbH & Co. KG**

Englerstraße 3

77652 Offenburg

Germany

[www.meiko-global.com](http://www.meiko-global.com)

[info@meiko-global.com](mailto:info@meiko-global.com)

**Změny v provedení a konstrukci vyhrazeny!**