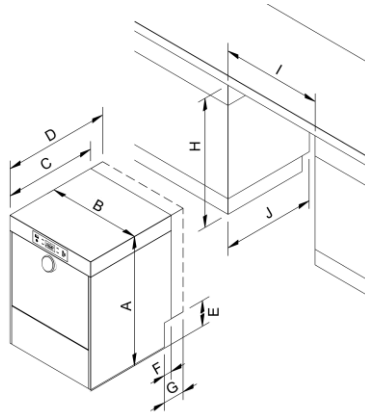


## Nischenmaße

Beim Einbau der Spülmaschine in eine Theke sind Nischenmaße zu beachten. Die Spülmaschine muss nicht in der Theke befestigt werden. Die Möbel in der Umgebung der Spülmaschine müssen für den gewerblichen Bereich geeignet und gegen Wasserdampf beständig sein.

### Spülmaschine ohne Sockel



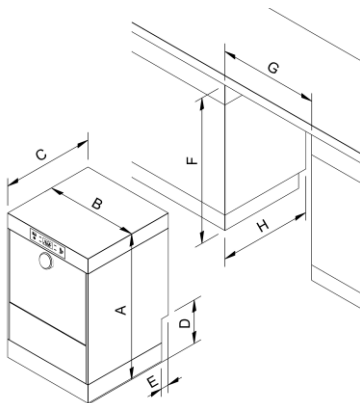
Die Spülmaschine kann auch ohne Füße aufgestellt werden, eine Ausrichtung ist dann nicht mehr möglich.

Höhe der Maschine ohne Füße in mm:

US/ US GiO Rückwand/ UM/ UM (GiO Rückwand)	UM+/ UM+(GiO Rückwand)/ UL
700 <sup>+5</sup>	820 <sup>+5</sup>

M-iClean U / M-iClean U Typ M2 (Maße in mm)							
	US	US (GiO Rückwand)	UM	UM (GiO Rückwand)	UM+	UM+ (GiO Rückwand)	UL
A	710–735	710–735	710–735	710–735	830–855	830–855	830–855
B	460	460	600	600	600	600	600
C	600	–	600	–	600	–	680
D	–	690	–	690	–	690	–
E	155	155	155	155	155	155	155
F	50	–	50	–	50	–	130
G	–	140	–	140	–	140	–
H	715–735	715–735	715–735	715–735	835–855	835–855	835–855
I	470–480	470–480	610–620	610–620	610–620	610–620	610–620
J	605	695	605	695	605	695	685

### Spülmaschine mit Sockel 120 mm oder 150 mm



Die Spülmaschine kann auch ohne Füße aufgestellt werden, eine Ausrichtung ist dann nicht mehr möglich.

Höhe der Maschine ohne Füße in mm:

US 120/ UM 120	US 150/ UM 150	UM+ 120/ UL 120	UM+ 150/ UL 150
820 <sup>+5</sup>	850 <sup>+5</sup>	940 <sup>+5</sup>	970 <sup>+5</sup>

M-iClean U / M-iClean U Typ M2 (Maße in mm)								
	US 120	US 150	UM 120	UM 150	UM+ 120	UM+ 150	UL 120	UL 150
A	830–855	860–885	830–855	860–885	950–975	980–1005	950–975	980–1005
B	460		600		600		600	
C	600		600		600		680	
D	275	305	275	305	275	305	275	305
E	50		50		50		130	
F	835–855	865–885	835–855	865–885	955–975	985–1005	955–975	985–1005
G	470–480		610–620		610–620		610–620	
H	605		605		605		685	



**MEIKO Maschinenbau GmbH & Co. KG**

Englerstraße 3

77652 Offenburg

Germany

[www.meiko-global.com](http://www.meiko-global.com)

[info@meiko-global.com](mailto:info@meiko-global.com)

**Änderungen in Ausführung und Konstruktion vorbehalten!**