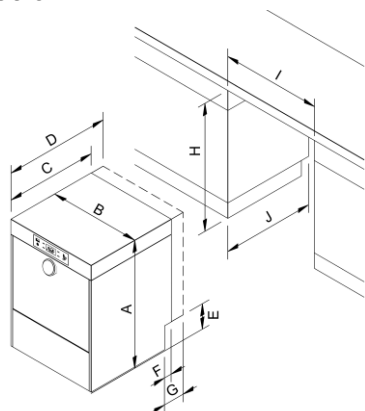


Dimensions de la niche

Pour intégrer le lave-vaisselle dans un comptoir, respecter les dimensions de la niche requise. Il est inutile de fixer le lave-vaisselle au comptoir. Les meubles proches du lave-vaisselle doivent être compatibles avec un usage commercial et résister à la vapeur.

Lave-vaisselle sans socle



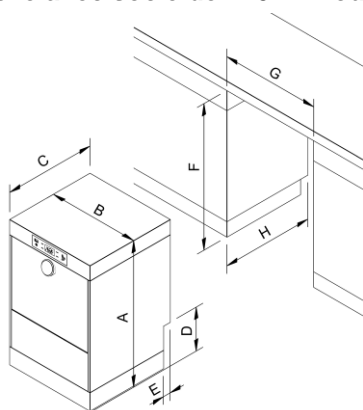
Il est également possible d'installer le lave-vaisselle sans pieds, ce qui rend impossible son ajustement horizontal.

Hauteur de la machine sans pieds, en mm :

US/ US paroi arrière GiO / UM/ UM (paroi arrière GiO)	UM+/ UM+(paroi arrière GiO)/ UL
700 ⁺⁵	820 ⁺⁵

M-iClean U/ M-iClean UType M2 (dimensions en mm)							
	US	US (paroi arrière GiO)	UM	UM (paroi arrière GiO)	UM+	UM+ (paroi arrière GiO)	UL
A	710–735	710–735	710–735	710–735	830–855	830–855	830–855
B	460	460	600	600	600	600	600
C	600	–	600	–	600	–	680
D	–	690	–	690	–	690	–
E	155	155	155	155	155	155	155
F	50	–	50	–	50	–	130
G	–	140	–	140	–	140	–
H	715–735	715–735	715–735	715–735	835–855	835–855	835–855
I	470–480	470–480	610–620	610–620	610–620	610–620	610–620
J	605	695	605	695	605	695	685

Lave-vaisselle avec socle de 120 mm ou 150 mm



Il est également possible d'installer le lave-vaisselle sans pieds, ce qui rend impossible son ajustement horizontal.

Hauteur de la machine sans pieds, en mm :

US 120/ UM 120	US 150/ UM 150	UM+ 120/ UL 120	UM+ 150/ UL 150
820 ⁺⁵	850 ⁺⁵	940 ⁺⁵	970 ⁺⁵

M-iClean U/ M-iClean UType M2 (dimensions en mm)								
	US 120	US 150	UM 120	UM 150	UM+ 120	UM+ 150	UL 120	UL 150
A	830–855	860–885	830–855	860–885	950–975	980–1005	950–975	980–1005
B	460		600		600		600	
C	600		600		600		680	
D	275	305	275	305	275	305	275	305
E	50		50		50		130	
F	835–855	865–885	835–855	865–885	955–975	985–1005	955–975	985–1005
G	470–480		610–620		610–620		610–620	
H	605		605		605		685	



MEIKO Maschinenbau GmbH & Co. KG

Englerstraße 3

77652 Offenburg

Germany

www.meiko-global.com

info@meiko-global.com

Sous réserve de modifications dans l'exécution et la construction!