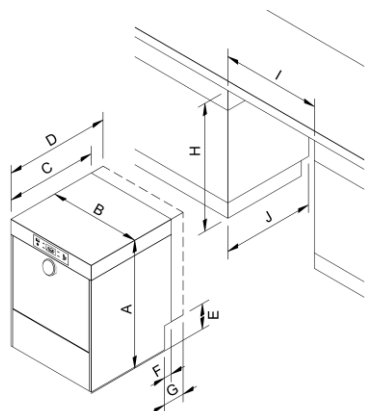


Wymiary wnętrza

Podczas montażu zmywarki w blacie należy przestrzegać wymiarów wnętrza. Zmywarka nie musi być zamontowana w blacie. Meble w pobliżu zmywarki muszą być odpowiednie do użytku komercyjnego i odporne na działanie pary wodnej.

Zmywarka bez osłony



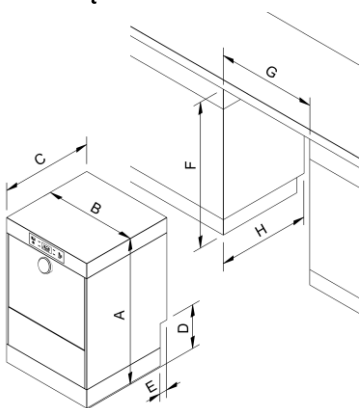
Zmywarka może być również ustawiona bez nóg, w takim przypadku regulacja nie jest już możliwa.

Wysokość maszyny bez nóg w mm:

US/ US Panel tylny GiO/ UM/ UM (Panel tylny GiO)	UM+/ UM+(Panel tylny GiO)/ UL
700 ⁺⁵	820 ⁺⁵

M-iClean U / M-iClean U Typ M2 (wymiary w mm)							
	US	US (Panel tylny GiO)	UM	UM (Panel tylny GiO)	UM+	UM+ (Panel tylny GiO)	UL
A	710–735	710–735	710–735	710–735	830–855	830–855	830–855
B	460	460	600	600	600	600	600
C	600	–	600	–	600	–	680
D	–	690	–	690	–	690	–
E	155	155	155	155	155	155	155
F	50	–	50	–	50	–	130
G	–	140	–	140	–	140	–
H	715–735	715–735	715–735	715–735	835–855	835–855	835–855
I	470–480	470–480	610–620	610–620	610–620	610–620	610–620
J	605	695	605	695	605	695	685

Zmywarka z osłoną 120 mm lub 150 mm



Zmywarka może być również ustawiona bez nóg, w takim przypadku regulacja nie jest już możliwa.

Wysokość maszyny bez nóg w mm:

US 120/ UM 120	US 150/ UM 150	UM+ 120/ UL 120	UM+ 150/ UL 150
820 ⁺⁵	850 ⁺⁵	940 ⁺⁵	970 ⁺⁵

M-iClean U / M-iClean U Typ M2 (wymiary w mm)								
	US 120	US 150	UM 120	UM 150	UM+ 120	UM+ 150	UL 120	UL 150
A	830–855	860–885	830–855	860–885	950–975	980–1005	950–975	980–1005
B	460		600		600		600	
C	600		600		600		680	
D	275	305	275	305	275	305	275	305
E	50		50		50		130	
F	835–855	865–885	835–855	865–885	955–975	985–1005	955–975	985–1005
G	470–480		610–620		610–620		610–620	
H	605		605		605		685	



MEIKO Maschinenbau GmbH & Co. KG

Englerstraße 3

77652 Offenburg

Germany

www.meiko-global.com

info@meiko-global.com

Zastrzegamy sobie prawo do dokonywania zmian wersji i konstrukcji!