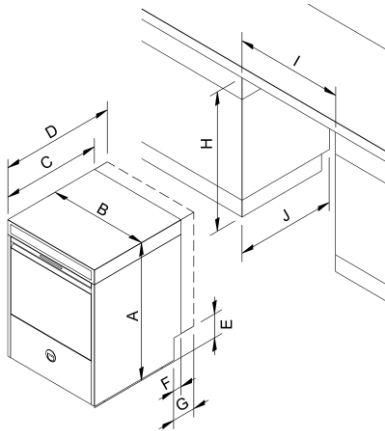


Nischenmaße

Beim Einbau der Spülmaschine in eine Theke sind Nischenmaße zu beachten. Die Spülmaschine muss nicht in der Theke befestigt werden. Die Möbel in der Umgebung der Spülmaschine müssen für den gewerblichen Bereich geeignet und gegen Wasserdampf beständig sein.

Spülmaschine ohne Sockel



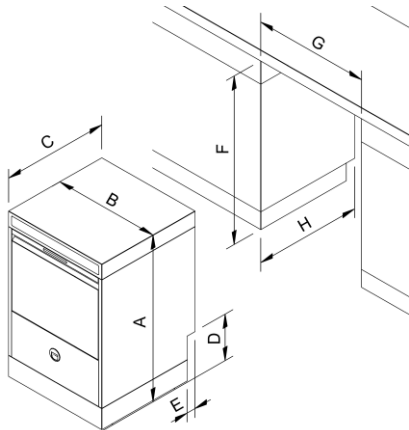
Die Spülmaschine kann auch ohne Füße aufgestellt werden, eine Ausrichtung ist dann nicht mehr möglich.

Höhe der Maschine ohne Füße in mm:

| U 500G M2 / U 500G M2 (GiO Rückwand) | U 500 M2 / U 500 M2 (GiO Rückwand) |
|--------------------------------------|------------------------------------|
| 695 ⁺⁵ | 810 ⁺⁵ |

| UPster U 500G M2 / U 500 M2 (Maße in mm) | | | | |
|--|-----------|--------------------------|----------|-------------------------|
| | U 500G M2 | U 500G M2 (GiO Rückwand) | U 500 M2 | U 500 M2 (GiO Rückwand) |
| A | 700–730 | 700–730 | 820–850 | 820–850 |
| B | 600 | 600 | 600 | 600 |
| C | 600 | – | 600 | – |
| D | – | 680 | – | 680 |
| E | 130 | 130 | 130 | 130 |
| F | 50 | – | 50 | – |
| G | – | 130 | – | 130 |
| H | 705–730 | 705–730 | 825–850 | 825–850 |
| I | 610–620 | 610–620 | 610–620 | 610–620 |
| J | 605 | 685 | 605 | 685 |

Spülmaschine mit Sockel 120 mm oder 150 mm



Die Spülmaschine kann auch ohne Füße aufgestellt werden, eine Ausrichtung ist dann nicht mehr möglich.

Höhe der Maschine ohne Füße in mm:

| U 500G 120 | U 500G 150 | U 500 120 | U 500 150 |
|-------------------|-------------------|-------------------|-------------------|
| 815 ⁺⁵ | 845 ⁺⁵ | 930 ⁺⁵ | 960 ⁺⁵ |

| UPster U 500G M2 / U 500 M2 (Maße in mm) | | | | |
|--|------------|------------|-----------|-----------|
| | U 500G 120 | U 500G 150 | U 500 120 | U 500 150 |
| A | 820–850 | 850–880 | 940–970 | 970–1000 |
| B | | 600 | | 600 |
| C | | 600 | | 600 |
| D | 250 | 280 | 250 | 280 |
| E | | 50 | | 50 |
| F | 825–850 | 855–880 | 945–970 | 975–1000 |
| G | | 610–620 | | 610–620 |
| H | | 605 | | 605 |



MEIKO Maschinenbau GmbH & Co. KG

Englerstraße 3

77652 Offenburg

Germany

www.meiko-global.com

info@meiko-global.com

Änderungen in Ausführung und Konstruktion vorbehalten!