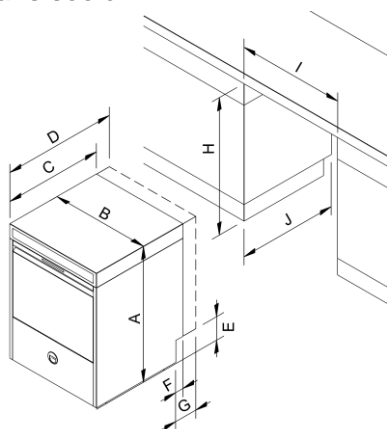


Dimensions de la niche

Pour intégrer le lave-vaisselle dans un comptoir, respecter les dimensions de la niche requise. Il est inutile de fixer le lave-vaisselle au comptoir. Les meubles proches du lave-vaisselle doivent être compatibles avec un usage commercial et résister à la vapeur.

Lave-vaisselle sans socle



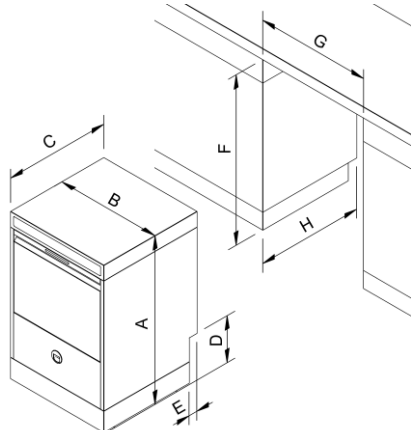
Il est également possible d'installer le lave-vaisselle sans pieds, ce qui rend impossible son ajustement horizontal.

Hauteur de la machine sans pieds, en mm :

U 500G M2 / U 500G M2 (paroi arrière GiO)	U 500G M2 / U 500G M2 (paroi arrière GiO)
695 ⁺⁵	810 ⁺⁵

UPster U 500G M2 / U 500 M2 (dimensions en mm)				
	U 500G M2	U 500G M2 (paroi arrière GiO)	U 500 M2	U 500 M2 (paroi arrière GiO)
A	700–730	700–730	820–850	820–850
B	600	600	600	600
C	600	–	600	–
D	–	680	–	680
E	130	130	130	130
F	50	–	50	–
G	–	130	–	130
H	705–730	705–730	825–850	825–850
I	610–620	610–620	610–620	610–620
J	605	685	605	685

Lave-vaisselle avec socle de 120 mm ou 150 mm



Il est également possible d'installer le lave-vaisselle sans pieds, ce qui rend impossible son ajustement horizontal.

Hauteur de la machine sans pieds, en mm :

U 500G 120	U 500G 150	U 500 120	U 500 150
815 ⁺⁵	845 ⁺⁵	930 ⁺⁵	960 ⁺⁵

UPster U 500G M2 / U 500 M2 (dimensions en mm)				
	U 500G 120	U 500G 150	U 500 120	U 500 150
A	820–850	850–880	940–970	970–1000
B		600		600
C		600		600
D	250	280	250	280
E		50		50
F	825–850	855–880	945–970	975–1000
G		610–620		610–620
H		605		605



MEIKO Maschinenbau GmbH & Co. KG

Englerstraße 3

77652 Offenburg

Germany

www.meiko-global.com

info@meiko-global.com

Sous réserve de modifications dans l'exécution et la construction!