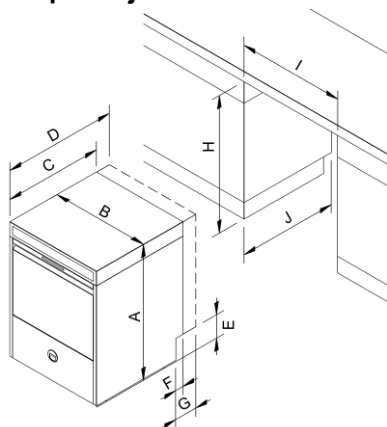


## Dimenzije otvora ispod pulta

Pri ugradnji perilice posuđa ispod pulta neophodno je obratiti pozornost na dimenzije otvora ispod pulta. Perilicu posuđa nije neophodno pričvršćivati ispod pulta. Namještaj u okruženju perilice posuđa mora biti prikladan za komercijalna okruženja i postojan na vodenu paru.

### Perilica posuđa bez postolja



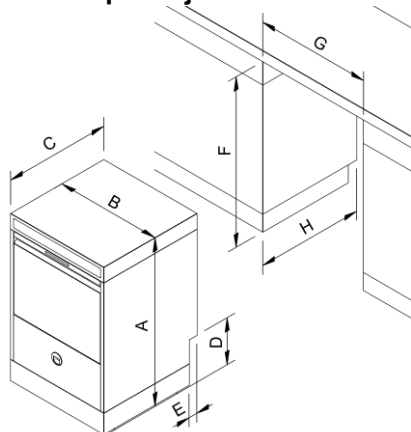
Perilicu posuđa moguće je postaviti i bez nožica, no tada je nije moguće izravnati.

Visina perilice bez nožica u mm:

U 500G M2 / U 500G M2 (GiO stražnji zid)	U 500 M2 / U 500 M2 (GiO stražnji zid)
695 <sup>+5</sup>	810 <sup>+5</sup>

UPster U 500G M2 / U 500 M2 (dimenzije u mm)				
	U 500G M2	U 500G M2 (GiO stražnji zid)	U 500 M2	U 500 M2 (GiO stražnji zid)
A	700–730	700–730	820–850	820–850
B	600	600	600	600
C	600	–	600	–
D	–	680	–	680
E	130	130	130	130
F	50	–	50	–
G	–	130	–	130
H	705–730	705–730	825–850	825–850
I	610–620	610–620	610–620	610–620
J	605	685	605	685

### Perilica posuđa s postoljem od 120 mm ili 150 mm



Perilicu posuđa moguće je postaviti i bez nožica, no tada je nije moguće izravnati.

Visina perilice bez nožica u mm:

U 500G 120	U 500G 150	U 500 120	U 500 150
815 <sup>+5</sup>	845 <sup>+5</sup>	930 <sup>+5</sup>	960 <sup>+5</sup>

UPster U 500G M2 / U 500 M2 (dimenzije u mm)				
	U 500G 120	U 500G 150	U 500 120	U 500 150
A	820–850	850–880	940–970	970–1000
B		600		600
C		600		600
D	250	280	250	280
E		50		50
F	825–850	855–880	945–970	975–1000
G		610–620		610–620
H		605		605



**MEIKO Maschinenbau GmbH & Co. KG**

Englerstraße 3

77652 Offenburg

Germany

[www.meiko-global.com](http://www.meiko-global.com)

[info@meiko-global.com](mailto:info@meiko-global.com)

**Pridržane izmjene izvedbe i konstrukcije!**