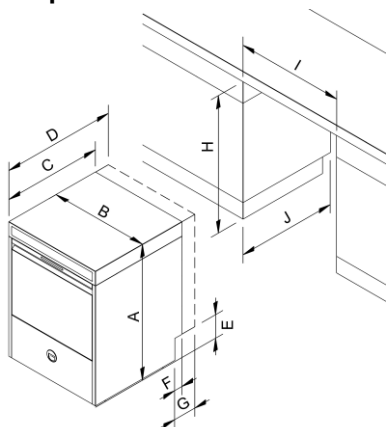


## Üregméretek

Ha a mosogatógépet egy pultba építi be, vegye figyelembe az üreg méreteit. A mosogatógépet a pultban nem kell rögzíteni. A mosogatógép közelében lévő bútoroknak üzemi alkalmazásra meg kell felelniük és a gőzzel szemben ellenállóknak kell lenniük.

### Mosogatógép talpazat nélkül



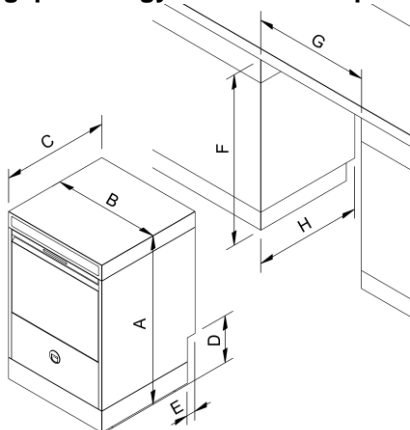
A mosogatógép talpak nélkül is felállítható, azonban beigazítása így nem lehetséges

A mosogatógép magassága talpak nélkül mm-ben:

U 500G M2 / U 500G M2 (GiO hátfal)	U 500 M2 / U 500 M2 (GiO hátfal)
695 <sup>+5</sup>	810 <sup>+5</sup>

UPster U 500G M2 / U 500 M2 (méretek mm-ben)				
	U 500G M2	U 500G M2 (GiO hátfal)	U 500 M2	U 500 M2 (GiO hátfal)
A	700–730	700–730	820–850	820–850
B	600	600	600	600
C	600	–	600	–
D	–	680	–	680
E	130	130	130	130
F	50	–	50	–
G	–	130	–	130
H	705–730	705–730	825–850	825–850
I	610–620	610–620	610–620	610–620
J	605	685	605	685

### Mosogatógép 120 vagy 150 mm-es talpazattal



A mosogatógép talpak nélkül is felállítható, azonban beigazítása így nem lehetséges

A mosogatógép magassága talpak nélkül mm-ben:

U 500G 120	U 500G 150	U 500 120	U 500 150
815 <sup>+5</sup>	845 <sup>+5</sup>	930 <sup>+5</sup>	960 <sup>+5</sup>

UPster U 500G M2 / U 500 M2 (méretek mm-ben)				
	U 500G 120	U 500G 150	U 500 120	U 500 150
A	820–850	850–880	940–970	970–1000
B		600		600
C		600		600
D	250	280	250	280
E		50		50
F	825–850	855–880	945–970	975–1000
G		610–620		610–620
H		605		605



**MEIKO Maschinenbau GmbH & Co. KG**

Englerstraße 3

77652 Offenburg

Germany

[www.meiko-global.com](http://www.meiko-global.com)

[info@meiko-global.com](mailto:info@meiko-global.com)

**A kivitel és a konstrukció módosításának jogát fenntartjuk!**