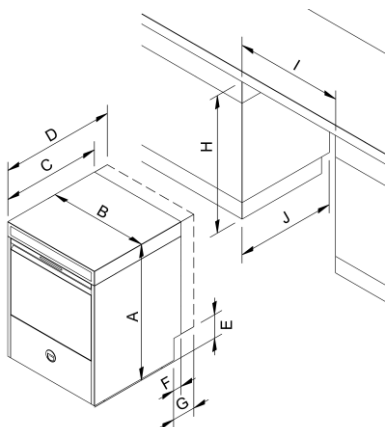


Dimensioni della nicchia

Quando si installa la lavastoviglie in un bancone, rispettare le dimensioni della nicchia. La lavastoviglie non deve essere fissata nel bancone. I mobili in prossimità della lavastoviglie devono essere adatti all'uso commerciale e resistenti al vapore.

Lavastoviglie senza basamento



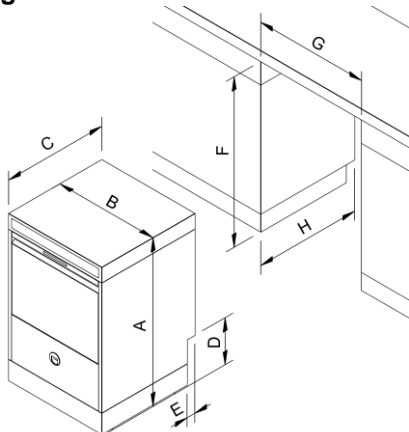
La lavastoviglie può essere montata anche senza piedi; in tal caso non è più possibile un allineamento.

Altezza della macchina senza piedi in mm:

U 500G M2 / U 500G M2 (pannello posteriore GiO)	U 500 M2 / U 500 M2 (pannello posteriore GiO)
695 ⁺⁵	810 ⁺⁵

UPster U 500G M2 / U 500 M2 (dimensioni in mm)				
	U 500G M2	U 500G M2 (pannello posteriore GiO)	U 500 M2	U 500 M2 (pannello posteriore GiO)
A	700–730	700–730	820–850	820–850
B	600	600	600	600
C	600	–	600	–
D	–	680	–	680
E	130	130	130	130
F	50	–	50	–
G	–	130	–	130
H	705–730	705–730	825–850	825–850
I	610–620	610–620	610–620	610–620
J	605	685	605	685

Lavastoviglie con basamento di 120 mm o 150 mm



La lavastoviglie può essere montata anche senza piedi; in tal caso non è più possibile un allineamento.

Altezza della macchina senza piedi in mm:

U 500G 120	U 500G 150	U 500 120	U 500 150
815 ⁺⁵	845 ⁺⁵	930 ⁺⁵	960 ⁺⁵

UPster U 500G M2 / U 500 M2 (dimensioni in mm)				
	U 500G 120		U 500G 150	
	U 500 120	U 500 150	U 500 120	U 500 150
A	820–850	850–880	940–970	970–1000
B	600		600	
C	600		600	
D	250	280	250	280
E	50		50	
F	825–850	855–880	945–970	975–1000
G	610–620		610–620	
H	605		605	



MEIKO Maschinenbau GmbH & Co. KG

Englerstraße 3

77652 Offenburg

Germany

www.meiko-global.com

info@meiko-global.com

Ci riserviamo i diritti di apportare modifiche d'esecuzione e costruzione!