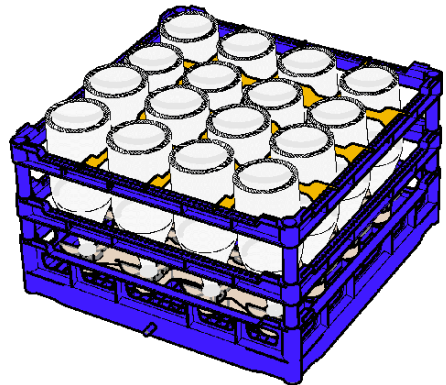
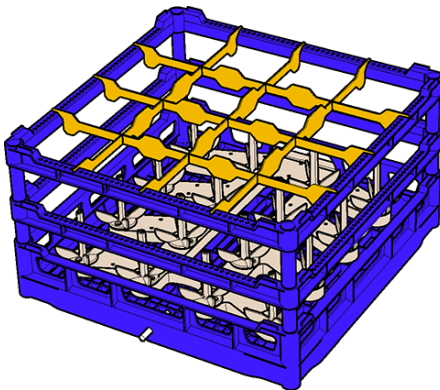


Flaschenkorb

Betriebsanleitung



DE:



EN:



DE



**Vor Gebrauch des Flaschenkorbs die
Anleitung lesen!**

Inhaltsverzeichnis

1	HINWEISE ZUR BETRIEBSANLEITUNG	3
1.1	Produktidentifikation	3
1.2	Lieferumfang	3
1.3	Mitgeltende Dokumente	3
1.4	Darstellung	3
1.4.1	<i>Sicherheitssymbole in der Anleitung</i>	4
2	SICHERHEIT	4
2.1	Bestimmungsgemäße Verwendung	4
2.2	Fehlanwendung	5
2.3	Sicherheitshinweise	5
2.4	Anforderungen an das Personal	5
3	PRODUKTBESCHREIBUNG	6
3.1	Flascheneigenschaften	7
3.2	Flaschenprogramm	8
4	BETRIEB/BEDIENUNG.....	9
5	REINIGUNG.....	10
6	INDEX	11

1 Hinweise zur Betriebsanleitung

Lesen Sie vor Gebrauch des Flaschenkorb die Betriebsanleitung sowie die mitgeltenden Dokumente sorgfältig durch und bewahren Sie diese geschützt und griffbereit auf.

Diese Betriebsanleitung kann unter folgender Adresse heruntergeladen werden: www.meiko-global.com oder <https://partnernet.meiko-global.com>.

1.1 Produktidentifikation

Diese Betriebsanleitung gilt für den Flaschenkorb kompatibel mit den MEIKO Spülmaschinen M-iClean U (U Typ M2) und ET 8.1 (ET 8.1 Typ M2).

1.2 Lieferumfang

Zum Lieferumfang gehören:

- 1x Flaschenkorb, 1x Adapter
- Dokumentation, Details siehe **Mitgeltende Dokumente**

1.3 Mitgeltende Dokumente

Zusätzlich zu dieser Betriebsanleitung gibt es weitere Dokumente:

- Betriebsanleitung M-iClean U (U Typ M2) / ET 8.1 (8.1 Typ M2)
- Kurz-Betriebsanleitung (im Lieferumfang)

1.4 Darstellung

Warnhinweise

⚠ GEFAHR – kennzeichnet eine unmittelbar drohende Gefahr, die bei Nichtbeachtung zu schwersten Verletzungen oder zum Tod führt.

⚠ WARNUNG – kennzeichnet eine mögliche Gefahr, die bei Nichtbeachtung zu schwersten Verletzungen oder zum Tod führen kann.

⚠ VORSICHT – kennzeichnet eine mögliche Gefahr, die bei Nichtbeachtung zu leichten bis mäßigen Verletzungen oder einem Sachschaden führen kann.

Anwendungshinweise



Hinweis - kennzeichnet nützliche und wichtige Informationen zum Produkt oder dessen Anwendung.

Hinweise zur Benutzung des Dokuments:

- Ein Punkt (•) kennzeichnet eine Aufzählung.
- Zahlen (1.) kennzeichnen mehrere Handlungsschritte, die in der vorgegebenen Reihenfolge auszuführen sind.
- Positionszahlen im Text, die sich auf Positionszahlen in Abbildungen beziehen, werden in Klammern dargestellt:
(1) Positionszahl 1 in der Abbildung
- Der Text steht immer unter der Abbildung und bezieht sich solange darauf, bis ein neues Bild folgt.

1.4.1 Sicherheitssymbole in der Anleitung



Betriebsanleitung lesen

2 Sicherheit

2.1 Bestimmungsgemäße Verwendung

Der Flaschenkorb ist ausschließlich für den gewerblichen Einsatz vorgesehen und dient zum Spülen von Flaschen in Hotels, Gastronomie und Gemeinschaftsverpflegungen. Geeignete Flaschentypen, siehe Seite 7. Die maximalen bzw. minimalen Flaschenhöhen und Durchmesser dürfen nicht überschritten bzw. unterschritten werden. Für Flaschen bzw. Gefäße, die leichter als 30 g sind, kann das Abdeckgitter 1000134 aus dem MEIKO Korbprogramm verwendet werden.

Der Flaschenkorb ist nur für die Spülmaschinen M-iClean UM/UM+, UM Typ M2, UM+ Typ M2 geeignet. Für jegliche Nutzung des Flaschenkorbs zur Reinigung von Flaschen muss der mitgelieferte Adapter anstelle des unteren Dreharms der Spülmaschine eingesetzt und verriegelt werden, siehe Seite 8. Der Flaschenkorb darf ausschließlich mit den für den Flaschenkorb freigegebenen Spülprogrammen (siehe Seite 9) genutzt werden.

2.2 Fehlanwendung

- Spülen von Flaschen, die nicht für die Reinigung im Flaschenkorb geeignet sind, siehe Seite 7.
- Verwendung eines nicht geeigneten Spülprogramms mit zu kurzer Laufzeit, zu niederen Temperaturen und zu geringer Klarspülwassermenge.
- Verwendung des Adapters in einer nicht geeigneten Spülmaschine (nur geeignet: M-iClean UM/UM+, UM Typ M2, UM+ Typ M2).

Ferner gelten sämtliche Fehlanwendungen aus der Betriebsanleitung der zugehörigen Spülmaschine.

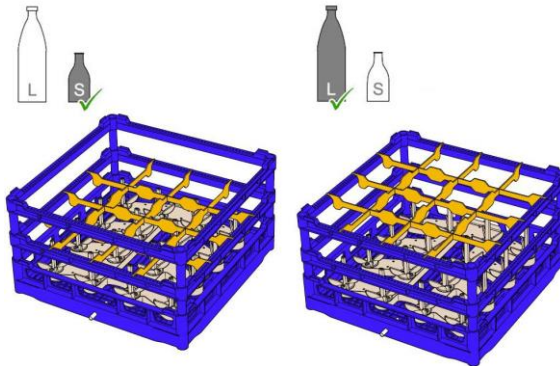
2.3 Sicherheitshinweise

- Den Flaschenkorb nur in einwandfreiem, funktionstüchtigen Zustand betreiben.
- Spülgut darf rotierende Teile der Spülmaschine nicht berühren.
- Beschädigte und unvollständige Flaschenkörbe und Adapter nicht verwenden.
- Flaschenkorb und Adapter nicht verändern.
- Nur handelsübliche, freigegebene Reiniger für gewerbliche Spülmaschinen in der korrekten Dosierung verwenden.
- Flaschenkorb vor längerer Nichtbenutzung vollständig entleeren. Dazu den Flaschenkorb auf die Seite der Anschlussöffnungen stellen, bis alles Wasser aus den internen Kanälen abgetropft ist.
- Flaschenkorb an einem sauberen, trockenen Ort ohne Sonneneinstrahlung und erhöhte Temperaturen aufbewahren.

2.4 Anforderungen an das Personal

Für den Flaschenkorb gelten die gleichen Anforderungen an das Personal, die auch für die Spülmaschine gelten.

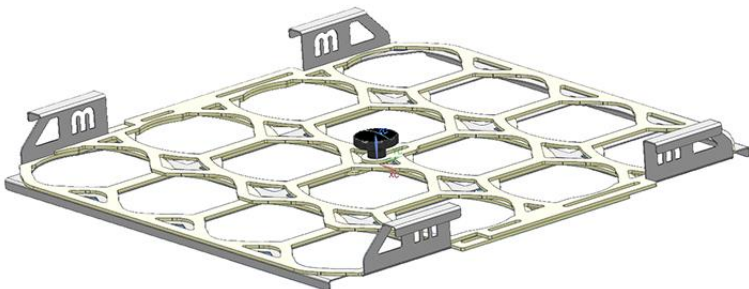
3 Produktbeschreibung



Im Flaschenkorb können bis zu 16 Flaschen gespült werden. Der Flaschenkorb besteht aus vier Teilen: dem Grundkorb, dem zweistufigen Korbrahmen sowie einer Standard-Fachaufteilung für Flaschen mit Durchmesser > 100 mm. Die Fachaufteilung kann je nach Flaschengröße in den unteren Korbrahmen für kleinere und mittlere Flaschen oder bei größeren Flaschen in den oberen Korbrahmen eingesetzt werden.

Ein hygienisches Ergebnis in Anlehnung an DIN 10511 (Lebensmittelhygiene-Gewerbliches Gläserspülen mit Gläserspülmaschinen) wird erreicht, wenn die Flaschen senkrecht über den Düsen stehen und das Flaschenprogramm, siehe Seite 8, ausgewählt wurde.

Flaschenzentrierung für Flaschen mit Durchmesser < 100 mm (Option)

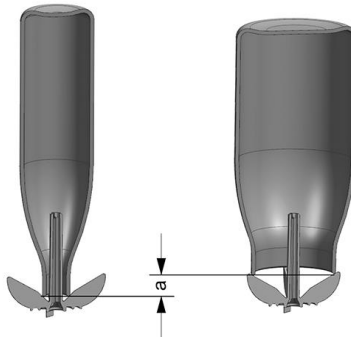


Um schmale Flaschen senkrecht über den Düsen zu fixieren, ist eine separate Flaschenzentrierung erhältlich. Diese wird statt der Fachaufteilung auf den Korbrahmen gesteckt.

Zur Bedienung des Flaschenkorbs, siehe Seite 9.

3.1 Flascheneigenschaften

Flaschendimensionen



- a Flaschen mit großem Außendurchmesser des Flaschenhalses stehen bis zu 15 mm höher auf den Düsen auf.

	M-iClean UM	M-iClean UM+
Flaschenhöhe max. (abhängig vom Außendurchmesser des Flaschenhalses)	230–245 mm	355–370 mm
Flaschenhöhe min.	85 mm	
Außendurchmesser Flaschenhals max.	80 mm	
Außendurchmesser Flasche max.	114 mm	
Innendurchmesser Flaschenhals min.	18 mm	

Geeignete Flaschentypen (Mindestgewicht pro Flasche = 30 g ohne Abdeckgitter):

Inhalt der Flasche	Einschränkungen
Wasser	keine
Saft- / Limonade	Max. Antrockenzeit 2 Stunden
Milch (nicht geeignet zum Reinigen von Säuglingsmilchflaschen)	
Bier/Wein/Sekt	

3.2 Flaschenprogramm



Hinweis

Maschinen ab Fertigungsdatum Februar 2021 sind standardmäßig mit dem **Flaschenprogramm Nr. 25** ausgestattet.

Für den Flaschenkorb wurde ein eigenes Programm entwickelt, das mit einem Firmware-Update auf der Maschine verfügbar gemacht wird. MEIKO Service kontaktieren. Dies kann z. B. auch mit der turnusmäßigen Wartung geschehen.

Spülprogramm in die Schnellauswahlleiste aufnehmen



1. MEIKO-Taste 3 s betätigen.
2. **Code 10001** eingeben.
3. **i-Menü** aufrufen.
4. Den Eintrag **GLOBAL** auswählen und bestätigen.
5. Den Eintrag **Parameter** auswählen und bestätigen.
6. Den gewünschten **Spülprogrammplatz** auswählen und bestätigen.
7. Mit **+ und -** das **Flaschenprogramm Nr. 25** auswählen.



Wenn das Flaschenprogramm Nr. 25 nicht vorhanden ist

(es wird dann ein Gläserprogramm  angezeigt):

8. **Besteckprogramm Nr. 13** auswählen (bei Standardmaschinen).
9. **Besteckprogramm Nr. 20** auswählen (bei Maschinen mit A₀ oder Thermolabel-Verfahren).

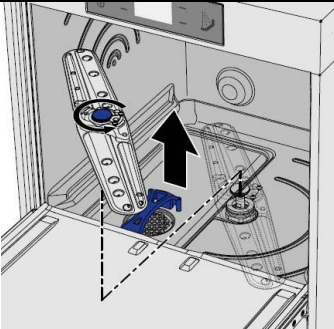


4 Betrieb/Bedienung

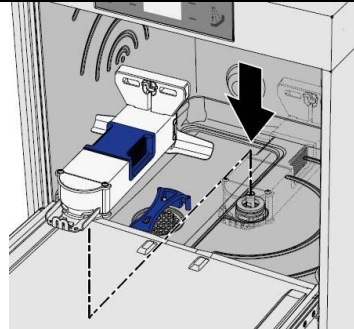
⚠ VORSICHT – Verbrennungs- und Verbrühungsgefahr durch heißes Spülwasser, Spülgut und Maschinenteile

- Vor dem Ausräumen das Spülgut abkühlen lassen.
- Vor dem Wechsel des Adapters (Einbauen/Ausbauen) Maschinenteile abkühlen lassen oder geeignete Handschuhe tragen.
- Tür während des Spülvorgangs nicht öffnen.

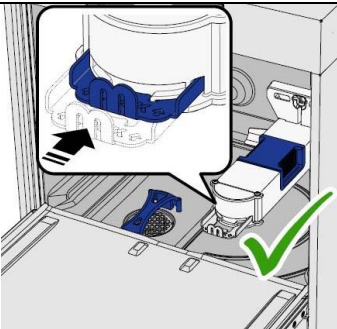
Der Flaschenkorb ist mit einer verstellbaren Flaschenzentrierung ausgestattet. Die Flaschenzentrierung muss bei jedem Spülgang so eingestellt werden, dass die Flaschen senkrecht und mittig über den jeweiligen Düsen stehen, um das Reinigungsergebnis nicht negativ zu beeinflussen.



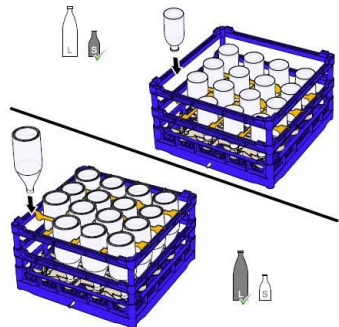
1. Unteren Wascharm entfernen.



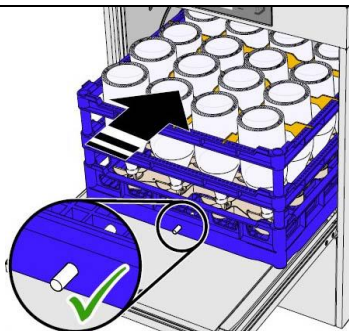
2. Adapter für Flaschenkorb auf die Wascharnabe setzen.



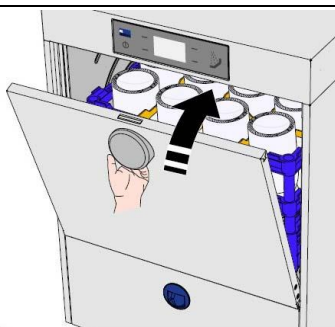
3. Adapter verriegeln.



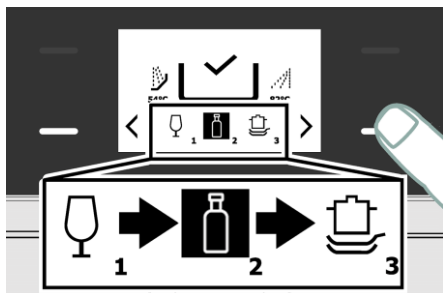
4. Flaschenkorb bestücken. Bei kleinen Flaschen die Fachaufteilung nach unten versetzen.



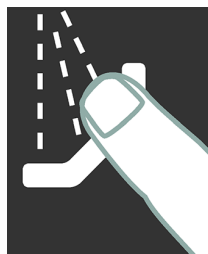
5. Flaschenkorb in die Spülmaschine schieben. Der Stift muss nach vorne zeigen.



6. Tür schließen.



7. Flaschenprogramm anwählen.



8. Programm starten.

5 Reinigung

Zur Reinigung des Flaschenkorbes kann dieser ohne Adapter und mit eingebautem unterem Wascharm mit einem beliebigen Spülprogramm in der Spülmaschine gespült werden. Eventuell verstopfte Düsen mit einem Zahnstocher oder vergleichbarem Gegenstand reinigen.

6 Index

A

Anforderungen an das Personal ... 5
Anwendungshinweise 4

B

Bestimmungsgemäße Verwendung
..... 4
Betrieb/Bedienung 9
Bezeichnung 3

D

Darstellung 3

F

Fehlanwendung 5
Flascheneigenschaften 7
Flaschenspülprogramm 8

H

Hinweise zur Betriebsanleitung 3

L

Lieferumfang 3

M

Mitgeltende Dokumente 3

P

Produktbeschreibung 6

R

Reinigung 10

S

Sicherheit 4
Sicherheitshinweise 5
Sicherheitssymbole in der Anleitung
..... 4

.....
.....
.....
.....
.....
.....
.....
.....
.....
.....



MEIKO Maschinenbau GmbH & Co. KG

Englerstraße 3

77652 Offenburg

Germany

www.meiko-global.com

info@meiko-global.com

Änderungen in Ausführung und Konstruktion vorbehalten!