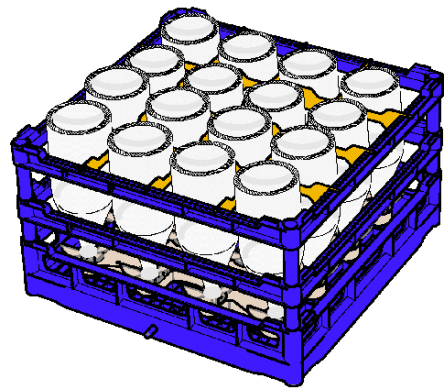
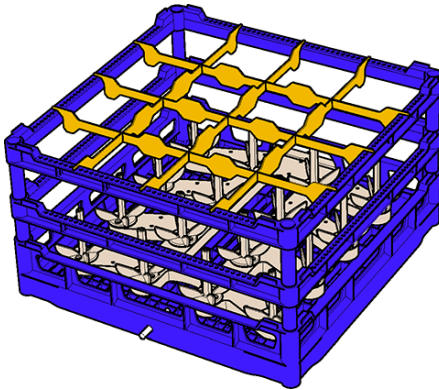


# Cestello bottiglie

## Istruzioni d'uso



DE:



EN:



IT



**Leggere le istruzioni prima di utilizzare il cestello bottiglie!**

## Indice

<b>1</b>	<b>INDICAZIONI RELATIVE ALLE ISTRUZIONI D'USO.....</b>	<b>3</b>
1.1	Identificazione prodotto	3
1.2	Entità della fornitura	3
1.3	Documenti di riferimento	3
1.4	Convenzioni di rappresentazione	3
1.4.1	<i>Simboli di sicurezza nelle istruzioni</i>	4
<b>2</b>	<b>SICUREZZA .....</b>	<b>4</b>
2.1	Uso determinato	4
2.2	Uso errato	5
2.3	Indicazioni di sicurezza	5
2.4	Requisiti del personale	5
<b>3</b>	<b>DESCRIZIONE DEL PRODOTTO.....</b>	<b>6</b>
3.1	Caratteristiche delle bottiglie	7
3.2	Programma bottiglie	8
<b>4</b>	<b>ESERCIZIO/USO .....</b>	<b>9</b>
<b>5</b>	<b>PULIZIA .....</b>	<b>10</b>
<b>6</b>	<b>INDICE.....</b>	<b>11</b>

# 1 Indicazioni relative alle istruzioni d'uso

Prima di utilizzare il cestello bottiglie, leggere attentamente le istruzioni per l'uso e gli altri documenti di riferimento e conservarli in un luogo sicuro e a portata di mano.

Le presenti istruzioni per l'uso possono essere scaricate dal seguente indirizzo: [www.meiko-global.com](http://www.meiko-global.com) o <https://partnernet.meiko-global.com>.

## 1.1 Identificazione prodotto

Le presenti istruzioni per l'uso sono valide per il cestello bottiglie compatibile con le lavastoviglie MEIKO M-iClean U (U tipo M2) ed ET 8.1 (ET 8.1 tipo M2).

## 1.2 Entità della fornitura

La fornitura comprende:

- 1x cestello bottiglie, 1x adattatore
- Documentazione, per i dettagli vedere i **documenti di riferimento**

## 1.3 Documenti di riferimento

Oltre alle presenti istruzioni per l'uso, sono disponibili altri documenti:

- Istruzioni per l'uso M-iClean U (U tipo M2) / ET 8.1 (8.1 tipo M2)
- Istruzioni d'uso sintetiche (comprese nella fornitura)

## 1.4 Convenzioni di rappresentazione

### Avvertenze

**⚠ PERICOLO** – indica una situazione di pericolo imminente che, in caso di mancato rispetto, causa lesioni gravissime, anche letali.

**⚠ ATTENZIONE** – indica un potenziale pericolo che, in caso di mancato rispetto, può causare lesioni gravissime, anche letali.

**⚠ CAUTELA** – indica un possibile pericolo che, in caso di mancato rispetto, può causare lesioni da lievi o modeste oppure danni materiali.

## Indicazioni d'uso



**Nota** - indica informazioni utili e importanti sul prodotto o il suo impiego.

### Indicazioni relative all'uso del documento:

- Un punto (\*) indica un elenco.
- I numeri (1.) indicano diverse fasi di lavoro che devono essere eseguite nella sequenza prestabilita.
- I numeri di posizione nel testo che si riferiscono a numeri di posizione nelle figure sono rappresentati tra parentesi:  
(1) Numero di posizione 1 nella figura
- Il testo è sempre sotto alla figura e si riferisce ad essa fino a quando segue una nuova figura.

#### 1.4.1 Simboli di sicurezza nelle istruzioni



Leggere le istruzioni per l'uso

## 2 Sicurezza

### 2.1 Uso determinato

Il cestello bottiglie è concepito esclusivamente per l'uso commerciale ed è destinato al lavaggio delle bottiglie in hotel, per la ristorazione e la ristorazione collettiva. Tipi di bottiglie adatti, vedere pagina 7. Le altezze e i diametri bottiglie massimi e minimi non devono essere superati in eccesso o in difetto. Per bottiglie o recipienti più leggeri di 30 g è possibile utilizzare la griglia di copertura 1000134 della gamma cestelli MEIKO.

Il cestello bottiglie è idoneo solo per le lavastoviglie M-iClean UM/UM+, UM tipo M2, UM+ tipo M2. Per ogni uso del cestello bottiglie per la pulizia di bottiglie, l'addattatore in dotazione deve essere inserito e bloccato al posto del braccio rotante inferiore della lavastoviglie, vedere pagina 8. Il cestello bottiglie può essere utilizzato solo con i programmi di lavaggio abilitati per il cestello bottiglie (vedere pagina 9).

## 2.2 Uso errato

- Lavaggio di bottiglie non adatte alla pulizia nel cestello bottiglie, vedere pagina 7.
- Utilizzo di un programma di lavaggio non idoneo con durata troppo breve, temperature troppo basse e quantità d'acqua di risciacquo troppo ridotta.
- Utilizzo dell'adattatore in una lavastoviglie non adatta (macchine idonee: MiClean UM/UM+, UM tipo M2, UM+ tipo M2).

Inoltre, sono applicabili tutti gli usi errati descritti nelle istruzioni per l'uso della relativa lavastoviglie.

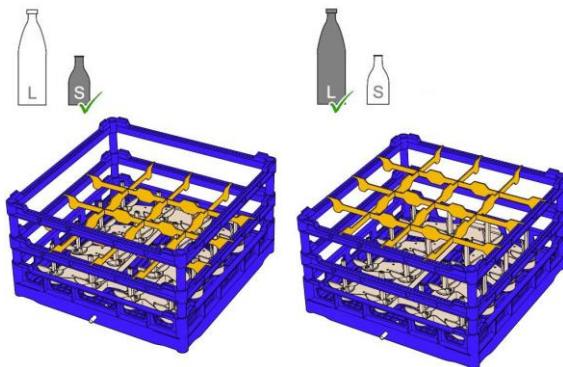
## 2.3 Indicazioni di sicurezza

- Utilizzare il cestello bottiglie solo in perfette condizioni funzionali.
- Le stoviglie non devono toccare le parti rotanti della lavastoviglie.
- Non utilizzare cestelli bottiglie e adattatori danneggiati e incompleti.
- Non modificare il cestello bottiglie e l'adattatore.
- Utilizzare esclusivamente detersivi approvati disponibili in commercio per lavastoviglie commerciali nel dosaggio corretto.
- Svuotate completamente il cestello bottiglie prima di un inutilizzo prolungato. A tale scopo, posizionare il cestello bottiglie sul lato delle aperture di collegamento fino a quando tutta l'acqua non defluisce dai canali interni.
- Conservare il cestello bottiglie in un luogo pulito e asciutto, protetto dalla luce solare e dalle alte temperature.

## 2.4 Requisiti del personale

Per il cestello bottiglie sono validi gli stessi requisiti per il personale validi anche per la lavastoviglie.

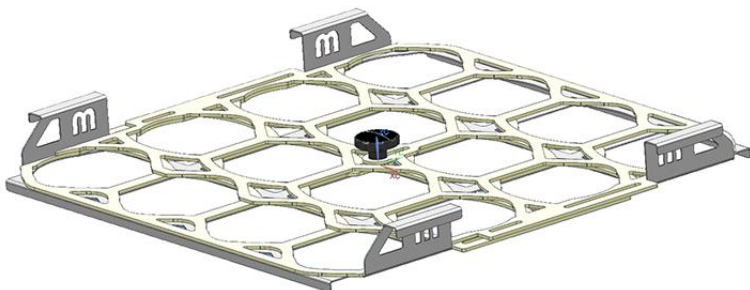
### 3 Descrizione del prodotto



Nel cestello bottiglie si possono lavare fino a 16 bottiglie. Il cestello bottiglie è formato da quattro parti: cestello base, telaio cestello a due livelli e una divisione in scomparti standard per bottiglie con diametro > 100 mm. A seconda delle dimensioni delle bottiglie, la divisione in scomparti può essere inserita nel telaio cestello inferiore per bottiglie piccole e medie o nel telaio cestello superiore per bottiglie più grandi.

Un risultato igienico conforme alla norma DIN 10511 (Igiene dei prodotti alimentari - Lavaggio commerciale del vetro con lavabicchieri) si ottiene, se le bottiglie sono disposte verticalmente sopra gli ugelli ed è stato selezionato il programma bottiglie, vedere pagina 8.

#### **Centraggio bottiglie per bottiglie con diametro < 100 mm (opzione)**

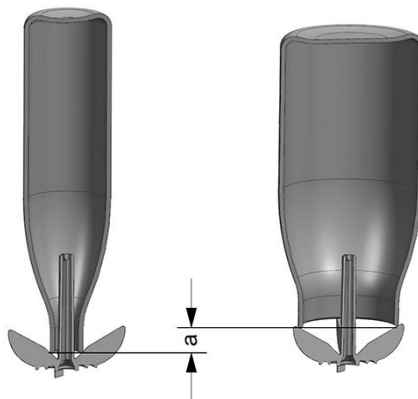


Per fissare bottiglie sottili in verticale sopra gli ugelli, è disponibile un dispositivo di centraggio bottiglie separato. Questo viene collegato al telaio cestello invece che alla divisione in scomparti.

Per l'uso del cestello bottiglie, vedere pagina 9.

### 3.1 Caratteristiche delle bottiglie

#### Dimensioni bottiglia



- a Le bottiglie con un diametro esterno grande del collo bottiglia si trovano fino a 15 mm più in alto sugli ugelli.

	M-iClean UM	M-iClean UM+
Altezza bottiglia max. (a seconda del diametro esterno del collo bottiglia)	235–250 mm	355–370 mm
Altezza bottiglia min.	85 mm	
Diametro esterno collo bottiglia max.	80 mm	
Diametro esterno bottiglia max.	114 mm	
Diametro interno collo di bottiglia min.	18 mm	

**Tipi di bottiglie adatti (peso minimo per bottiglia = 30 g senza griglia di copertura):**

Contenuto della bottiglia	Limitazioni
Acqua	nessuna
Succo di frutta/limonata	Tempo massimo di essiccazione 2 ore
Latte (non adatto alla pulizia di biberon)	
Birra/vino/spumante	

## 3.2 Programma bottiglie



### Nota


Le macchine prodotte a partire da febbraio 2021 sono equipaggiate di serie con il **programma bottiglie n. 25**.

Per il cestello bottiglie è stato sviluppato un programma separato, che viene reso disponibile sulla macchina con un aggiornamento firmware. Contattare il servizio assistenza MEIKO. Questo può essere fatto, ad esempio, anche con la manutenzione regolare.

### Inserimento del programma di lavaggio nella barra di selezione rapida



1. Azionare il tasto MEIKO per 3 s.
2. Digitare il **codice 10001**.
3. Richiamare **i-menu**.
4. Selezionare e confermare la voce **GLOBAL**.
5. Selezionare e confermare la voce **Parametri**.
6. Selezionare e confermare la **posizione del programma di lavaggio** desiderata.
7. Con i tasti **+ e -** selezionare il **programma bottiglie n. 25**.

Se il programma bottiglie n. 25 non è disponibile (viene visualizzato allora un programma bicchieri ):

8. Selezionare il **programma posate n. 13** (per macchine standard).



9. Selezionare il **programma posate n. 20** (per macchine con processo A<sub>0</sub> o Thermolabel).

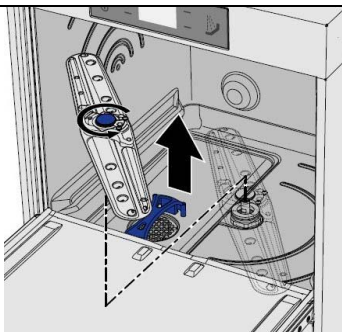


## 4 Esercizio/uso

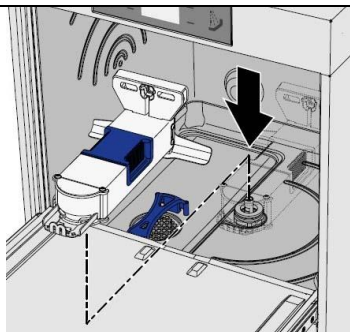
**⚠ CAUTELA – Rischio di ustioni e bruciate a causa dell'elevata temperatura dell'acqua, delle stoviglie e delle parti della macchina**

- Prima di togliere le stoviglie, attendere che si raffreddino.
- Lasciar raffreddare le parti della macchina o indossare guanti idonei prima di cambiare l'adattatore (montaggio/smontaggio).
- Non aprire lo sportello durante il processo di lavaggio.

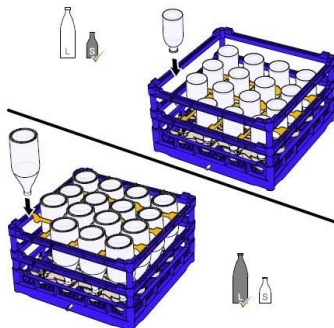
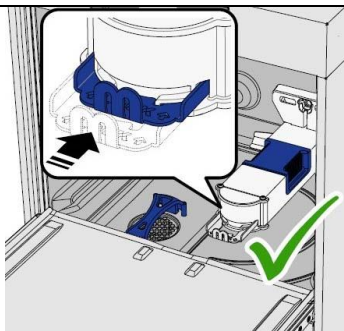
Il cestello bottiglie è dotato di un dispositivo regolabile per il centraggio delle bottiglie. Il centraggio delle bottiglie deve essere regolato a ogni ciclo di lavaggio, affinché le bottiglie siano poste in verticale e centralmente sui rispettivi ugelli, in modo da non influire negativamente sul risultato di lavaggio.



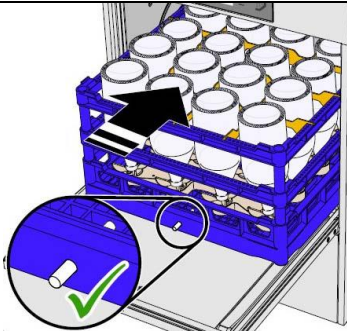
1. Rimuovere il braccio di lavaggio inferiore.



2. Posizionare l'adattatore per cestello bottiglie sul mozzo del braccio di lavaggio.

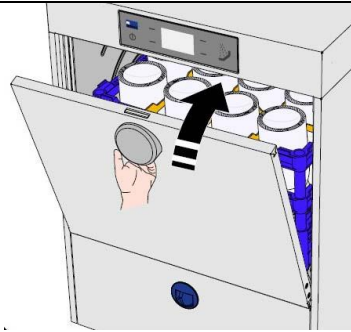


3. Bloccare l'adattatore.

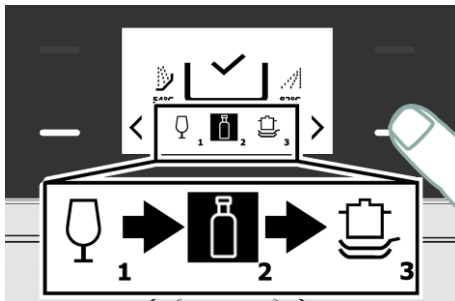


5. Inserire il cestello bottiglie nella lavastoviglie. Il perno deve essere rivolto in avanti.

4. Riempire il cestello bottiglie. Per bottiglie piccole, spostare la divisione in scomparti verso il basso.



6. Chiudere lo sportello.



7. Selezionare il programma bottiglie.



8. Avviare il programma.

## 5 Pulizia

Per pulire il cestello bottiglie, è possibile lavarlo nella lavastoviglie senza adattatore e con il braccio di lavaggio inferiore installato, utilizzando un qualsiasi programma di lavaggio. Se necessario, pulire gli ugelli intasati con uno stuzzicadenti o un oggetto simile.

# 6     **Indice**

## **C**

Caratteristiche delle bottiglie..... 7

Convenzioni di rappresentazione . 3

## **D**

Denominazione della macchina.... 3

Descrizione del prodotto ..... 6

Documenti di riferimento ..... 3

## **E**

Entità della fornitura ..... 3

Esercizio/uso..... 9

## **I**

Indicazioni d'uso ..... 4

Indicazioni di sicurezza ..... 5

Indicazioni relative alle istruzioni  
d'uso..... 3

## **P**

Programma di lavaggio delle  
bottiglie ..... 8

Pulizia..... 10

## **R**

Requisiti del personale..... 5

## **S**

Sicurezza..... 4

Simboli di sicurezza nelle istruzioni  
..... 4

## **U**

Uso determinato..... 4

Uso errato..... 5

.....  
.....  
.....  
.....  
.....  
.....  
.....  
.....  
.....  
.....  
.....  
.....



**MEIKO Maschinenbau GmbH & Co. KG**

Englerstraße 3

77652 Offenburg

Germany

[www.meiko-global.com](http://www.meiko-global.com)

[info@meiko-global.com](mailto:info@meiko-global.com)

**Ci riserviamo i diritti di apportare modifiche d'esecuzione e costruzione!**