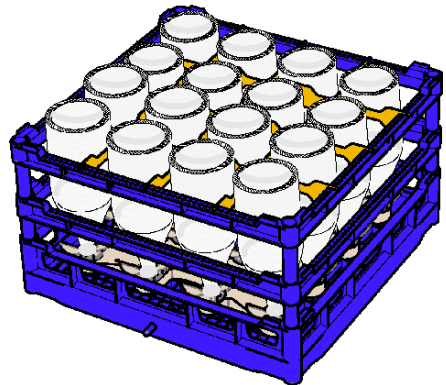
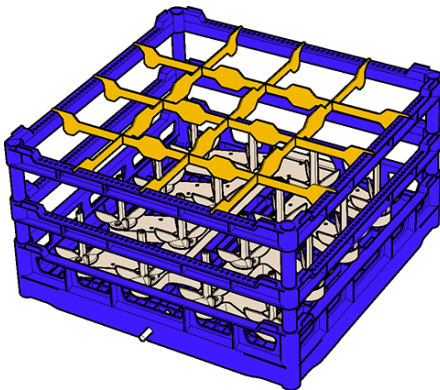


# Flessenkorf

## Gebruiksaanwijzing



DE:



EN:



NL



**Lees de gebruiksaanwijzing voordat u de flessenkorf gebruikt!**

## Inhoudsopgave

<b>1</b>	<b>AANWIJZINGEN BIJ DE GEBRUIKSAANWIJZING .....</b>	<b>3</b>
1.1	Productidentificatie	3
1.2	Leveringsomvang	3
1.3	Bijbehorende documenten	3
1.4	Presentatieconventies	3
1.4.1	<i>Veiligheidssymbolen in de gebruiksaanwijzing</i>	4
<b>2</b>	<b>VEILIGHEID.....</b>	<b>4</b>
2.1	Beoogd gebruik	4
2.2	Verkeerd gebruik	5
2.3	Veiligheidsadviezen	5
2.4	Eisen aan het personeel	5
<b>3</b>	<b>PRODUCTBESCHRIJVING .....</b>	<b>6</b>
3.1	Flesseneigenschappen	7
3.2	Flessenprogramma	8
<b>4</b>	<b>BEDRIJF, BEDIENING.....</b>	<b>9</b>
<b>5</b>	<b>REINIGING .....</b>	<b>10</b>
<b>6</b>	<b>INDEX .....</b>	<b>11</b>

# 1 Aanwijzingen bij de gebruiksaanwijzing

Lees voor het gebruik van de flessenkorf de gebruiksaanwijzing en de overige van toepassing zijnde documenten zorgvuldig door en bewaar deze op een veilige plaats en binnen handbereik.

Deze gebruiksaanwijzing kan worden gedownload van het volgende adres: [www.meiko.info](http://www.meiko.info) of <https://partnernet.meiko-global.com>.

## 1.1 Productidentificatie

Deze gebruiksaanwijzing geldt voor de flessenkorf die compatibel is met MEIKO vaatwassers M-iClean U (U type M2) en ET 8.1 (ET 8.1 type M2).

## 1.2 Leveringsomvang

Tot de leveringsomvang behoren:

- 1x flessenkorf, 1x adapter
- Documentatie, voor meer informatie zie **Overige van toepassing zijnde documenten**

## 1.3 Bijbehorende documenten

Naast deze gebruiksaanwijzing zijn er nog andere documenten:

- Gebruiksaanwijzing M-iClean U (U type M2) / ET 8.1 (8.1 type M2)
- Beknopte gebruiksaanwijzing (in de leveringsomvang)

## 1.4 Presentatieconventies

### Waarschuwingen

**⚠ GEVAAR** – wijst op een onmiddellijke dreiging die, als deze wordt genegeerd, kan leiden tot ernstig letsel of de dood.

**⚠ WAARSCHUWING** – wijst op een potentieel gevaar dat, als het wordt genegeerd, kan leiden tot ernstig letsel of de dood.

**⚠ VOORZICHTIG** – wijst op een mogelijk gevaar dat, als het wordt genegeerd, kan leiden tot licht of matig letsel of materiële schade.

## Gebruiksaanwijzingen



**Opmerking** - duidt op nuttige en belangrijke informatie over het product of de toepassing ervan.

### Opmerkingen over het gebruik van het document:

- Een punt (\*) wijst op een opsomming.
- Cijfers (1.) wijzen op meerdere handelingsstappen, die in de opgegeven volgorde moeten worden uitgevoerd.
- Positiecijfers in de tekst die verwijzen naar positiecijfers in afbeeldingen, worden tussen haakjes weergegeven:  
(1) Positiecijfer 1 in de afbeelding
- De tekst staat steeds onder de afbeelding en verwijst ernaar totdat een nieuwe afbeelding volgt.

#### 1.4.1 Veiligheidssymbolen in de gebruiksaanwijzing



Gebruiksaanwijzing lezen

## 2 Veiligheid

### 2.1 Beoogd gebruik

De flessenkorf is uitsluitend bedoeld voor industrieel gebruik en wordt gebruikt voor het spoelen van flessen in hotels, in de gastronomie en bij de collectieve maaltijdbereiding. Geschikte flessentypes, zie pagina 7. De maximum of minimum fleshoogten en -diameters mogen niet worden overschreden of onderschreden. Voor flessen of bakjes die lichter zijn dan 30 g, kan afdekrooster 1000134 uit het MEIKO korfprogramma worden gebruikt.

De flessenkorf is uitsluitend geschikt voor de vaatwasmachines M-iClean UM/UM+, UM type M2, UM+ type M2. Voor elke toepassing van de flessenkorf voor de reiniging van flessen moet de meegeleverde adapter in plaats van de onderste roterende arm van de vaatwasmachine worden geplaatst en vergrendeld, zie pagina 8. De flessenkorf mag alleen worden gebruikt met de spoelprogramma's die voor de flessenkorf zijn vrijgegeven (zie pagina 9).

## 2.2 Verkeerd gebruik

- Spoelen van flessen die niet geschikt zijn voor reiniging in de flessenkorf, zie pagina 7.
- Gebruik van een ongeschikt spoelprogramma met een te korte looptijd, te lage temperaturen en te weinig naspooelwater.
- Gebruik van de adapter in een ongeschikte vaatwasmachine (alleen geschikt: M-iClean UM/UM+, UM type M2, UM+ type M2).

Bovendien is al het verkeerd gebruik zoals beschreven in de gebruiksaanwijzing van de bijbehorende vaatwasmachine van toepassing.

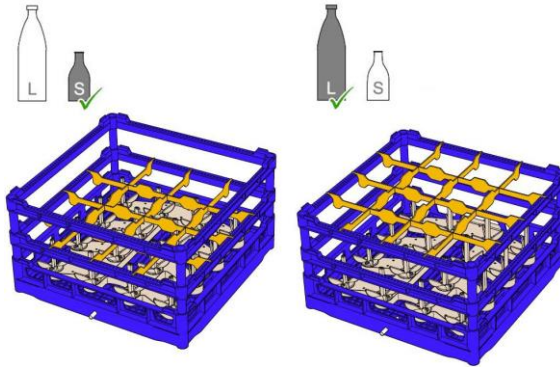
## 2.3 Veiligheidsadviezen

- De flessenkorf alleen in een perfecte, functionele staat bedienen.
- Vaatwerk mag de draaiende onderdelen van de vaatwasmachine niet raken.
- Beschadigde en onvolledige flessenkorven en adapters niet gebruiken.
- Flessenkorf en adapters niet wijzigen.
- Gebruik alleen in de handel verkrijgbare, goedgekeurde reinigingsmiddelen voor professionele vaatwasmachines in de juiste dosering.
- Maak de flessenkorf helemaal leeg voordat deze voor langere tijd niet gebruikt. Plaats hiervoor de flessenkorf aan de zijde van de aansluitingsopeningen totdat al het water uit de interne kanalen is gedropen.
- Bewaar de flessenkorf op een schone, droge plaats, uit de buurt van zonlicht en hoge temperaturen.

## 2.4 Eisen aan het personeel

Voor het personeel gelden wat betreft de flessenkorf dezelfde eisen als voor de vaatwasmachine.

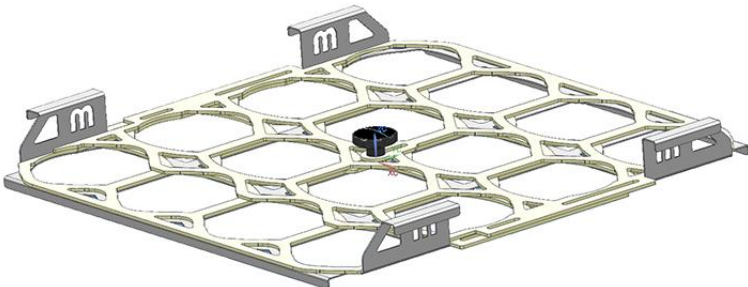
### 3 Productbeschrijving



Er kunnen maximaal 16 flessen in de flessenkorf worden gespoeld. De flessenkorf bestaat uit vier onderdelen: de grondkorf, het tweetraps korfframe en een standaard vakverdeling voor flessen met een diameter van > 100 mm. Afhankelijk van de grootte van de flessen kan de vakverdeling in het onderste korfframe voor kleinere en middelgrote flessen of in het bovenste korfframe voor grotere flessen worden geplaatst.

Een hygiënisch resultaat conform DIN 10511 (Levensmiddelenhygiëne - Industriel glazen spoelen met glazen spoelmachines) wordt bereikt als de flessen verticaal boven de spuitstukken staan en het flessenprogramma, zie pagina 8, is geselecteerd.

#### **Flessencentrerung voor flessen met een diameter van < 100 mm (optie)**

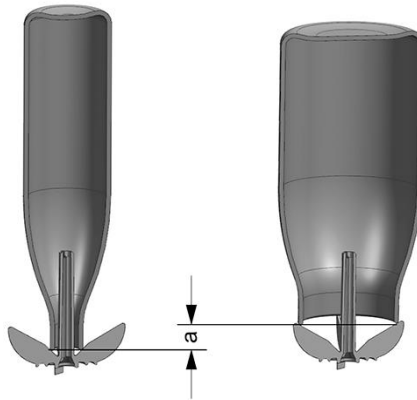


Om smalle flessen verticaal boven de spuitstukken te fixeren, is er een aparte flessencentrerung beschikbaar. Deze wordt op het korfframe geplaatst in plaats van de vakverdeling.

Voor de bediening van de flessenkorf, zie pagina 9.

### 3.1 Flesseneigenschappen

#### Flesafmetingen



- a Flessen met een grote buitendiameter van de flessenhals staan tot 15 mm hoger op de spuitstukken.

	M-iClean UM	M-iClean UM+
Max. fleshoogte (afhankelijk van de buitendiameter van de flessenhals)	235–250 mm	355–370 mm
Min. fleshoogte	85 mm	
Buitendiameter flessenhals max.	80 mm	
Buitendiameter fles max.	114 mm	
Binnendiameter flessenhals min.	18 mm	

**Geschikte flessentypes (minimumgewicht per fles = 30 g zonder afdekker):**

Flesinhoud	Beperkingen
Water	geen
Sap / limonade	Max. droogtijd 2 uur
Melk (niet geschikt voor het reinigen van babymelkflessen)	
Bier/wijn/champagne	

## 3.2 Flessenprogramma



### Aanwijzing

Machines gefabriceerd vanaf februari 2021 zijn standaard uitgerust met **flessenprogramma nr. 25**.

Voor de flessenkorf is een apart programma ontwikkeld, dat met een firmware-update op de machine beschikbaar wordt gesteld. Neem contact op met MEIKO Service. Dit kan bijvoorbeeld ook bij het regelmatig onderhoud worden gedaan.


### Spoelprogramma in de snelkeuzebalk opnemen



1. MEIKO-toets 3 s indrukken.
2. **Code 10001** invoeren.
3. **i-Menü** oproepen.
4. De optie **GLOBAL** selecteren en bevestigen.
5. De optie **Parameter** selecteren en bevestigen.
6. De gewenste **Spoelprogrammaloctie** selecteren en bevestigen.



7. Met **+ en -** het **Flessenprogramma nr. 25** selecteren.

Als flessenprogramma nr. 25 niet beschikbaar is (een glasprogramma  wordt dan weergegeven):

8. **Bestekprogramma nr. 13** selecteren (bij standaardmachines).
9. **Bestekprogramma nr. 20** selecteren (bij machines met  $A_0$  of Thermolabel-proces).



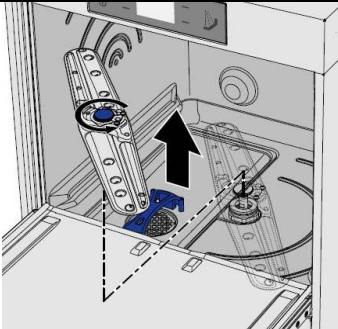


## 4 Bedrijf, bediening

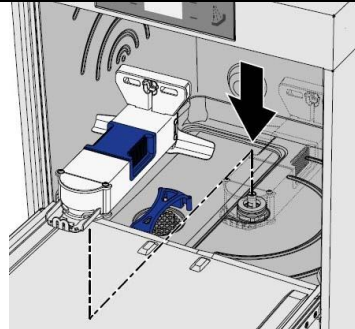
**⚠ VOORZICHTIG – Gevaar voor verbranding door heet waswater, vaatwerk en machineonderdelen**

- Vóór het leegruimen het vaatwerk laten afkoelen.
- Laat de machineonderdelen afkoelen of draag geschikte handschoenen voordat u de adapter vervangt (installatie/verwijdering).
- De deur tijdens het vaatwasprogramma niet openen.

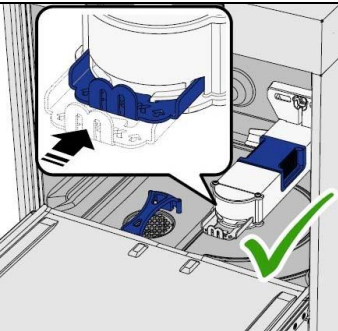
De flessenkorf is voorzien van een instelbare flescentrering. De flescentrering moet bij elke wascyclus zo ingesteld worden, dat de flessen verticaal en in het midden boven het bijbehorende spuitstuk staan, om het reinigingsresultaat niet nadelig te beïnvloeden.



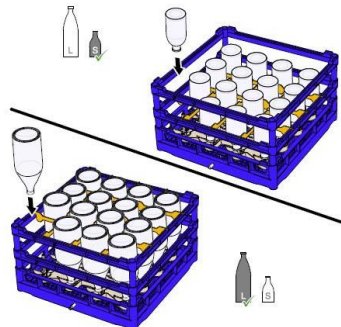
1. Onderste wasarm verwijderen.



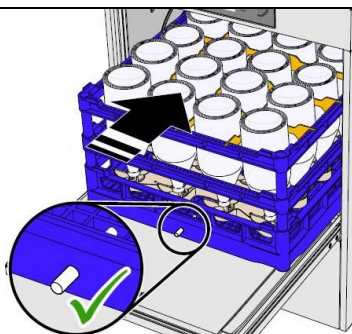
2. Plaats de adapter voor de flessenkorf op de naaf van de wasarm.



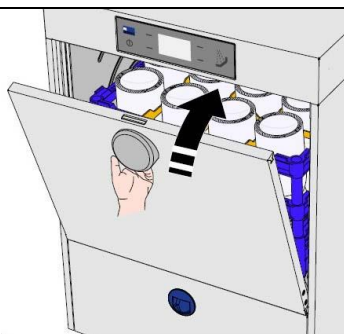
3. Adapter vergrendelen.



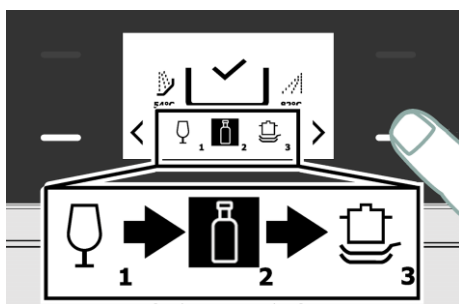
4. Flessenkorf vullen. Voor kleine flessen moet de vakverdeling naar beneden worden verplaatst.



5. Flessenkorf in de vaatwasmachine schuiven. De pin moet naar voren wijzen.



6. Sluit de deur.



7. Flessenprogramma selecteren.



8. Programma starten.

## 5 Reiniging

Voor het reinigen van de flessenkorf kan deze zonder adapter en met een ingebouwde onderste wasarm in de vaatwasmachine worden gespoid met behulp van een willekeurig wasprogramma. Reinig eventueel verstopte spuitstukken met een tandenstoker of een soortgelijk voorwerp.

# 6 Index

## A

Aanwijzingen bij de  
gebruiksaanwijzing..... 3

## B

Bedrijf, bediening ..... 9  
Benaming van de machine ..... 3  
Beoogd gebruik..... 4  
Bijbehorende documenten ..... 3

## E

Eisen aan het personeel ..... 5

## F

Flesseneigenschappen ..... 7  
Flessenspoelprogramma ..... 8

## G

Gebruiksaanwijzingen ..... 4

## L

Leveringsomvang..... 3

## P

Presentatieconventies..... 3  
Productbeschrijving ..... 6

## R

Reiniging ..... 10

## V

Veiligheid..... 4  
Veiligheidsadviezen ..... 5  
Veiligheidssymbolen in de  
gebruiksaanwijzing ..... 4  
Verkeerd gebruik..... 5

.....  
.....  
.....  
.....  
.....  
.....  
.....  
.....  
.....  
.....  
.....



**MEIKO Maschinenbau GmbH & Co. KG**

Englerstraße 3

77652 Offenburg

Germany

[www.meiko-global.com](http://www.meiko-global.com)

[info@meiko-global.com](mailto:info@meiko-global.com)

**Wijzigingen van uitvoering en constructie voorbehouden!**