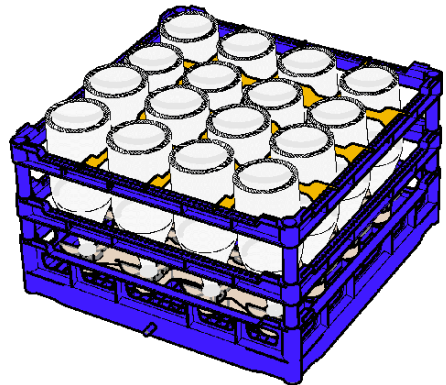
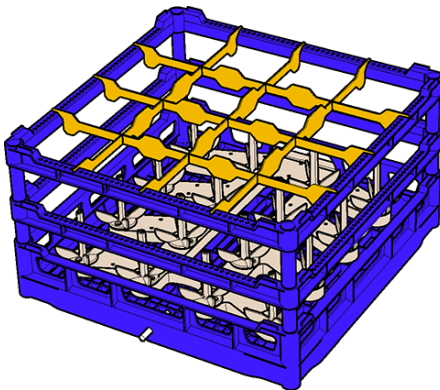


Flaskkorg

Manual



DE:



EN:



SV



Läs denna anvisning innan flaskkorgen används!

Innehållsförteckning

1	MEDDELANDE TILL BRUKSANVISNINGEN	3
1.1	Produktidentifikation	3
1.2	Leverans	3
1.3	Tillämpliga dokument	3
1.4	Framställningskonventioner	3
1.4.1	<i>Säkerhetssymboler i anvisningen</i>	4
2	SÄKERHET	4
2.1	Avsedd användning	4
2.2	Felaktig användning	5
2.3	Säkerhetsanvisningar	5
2.4	Krav på personalen	5
3	PRODUKTBESKRIVNING	6
3.1	Flaskegenskaper	6
3.2	Flaskprogram	8
4	DRIFT/ANVÄNDNING	9
5	RENGÖRING	10
6	INDEX	11

1 Meddelande till bruksanvisningen

Läs noggrant igenom manualen och de tillämpliga dokumenten innan flaskkorgen används. Förvara dem skyddat och inom räckhåll.

Denna manual kan laddas ned från följande adress: www.meiko.info eller <https://partnernet.meiko-global.com>.

1.1 Produktidentifikation

Denna manual gäller för flaskkorgen som är kompatibel med MEIKO-diskmaskinerna M-iClean U (U typ M2) och ET 8.1 (ET 8.1 typ M2).

1.2 Leverans

I leveransen ingår:

- 1 st. flaskkorg, 1 st. adapter
- Dokumentation, för mer information, se **Tillämpliga dokument**

1.3 Tillämpliga dokument

Förutom denna manual finns det ytterligare dokument:

- Manual M-iClean U (U typ M2)/ET 8.1 (8.1 typ M2)
- Kort manual (ingår i leveransen)

1.4 Framställningskonventioner

Varningsanvisningar

▲ FARA – uppmärksammar en överhängande fara som leder till allvarliga eller dödliga personskador om anvisningarna inte följs.

▲ WARNING – uppmärksammar en potentiell fara som kan leda till allvarliga eller dödliga personskador om anvisningarna inte följs.

▲ AKTA – uppmärksammar en potentiell fara som kan leda till medelsvåra personskador eller saksador om anvisningarna inte följs.

Användningsanvisningar



Information – uppmärksammar praktisk och viktig information om produkten och dess användning.

Information om användning av dokumentet:

- En punkt (•) identifierar en lista.
- Siffror (1.) visar att ett flertal steg ska utföras i den givna ordningen.
- Positionssiffror i texten, som motsvarar positionssiffror på bilder, visas inom parentes:
(1) Positionssiffra 1 på bilden
- Texten står alltid under bilden och gäller alltid bilden ovan tills en ny bild visas.

1.4.1 Säkerhetssymboler i anvisningen



Läs manualen

2 Säkerhet

2.1 Avsedd användning

Flaskkorgen är uteslutande avsedd för kommersiell användning och används för att diska flaskor på hotell, inom gastronomi och i storkök. Lämpliga flasktyper, se sidan 6. Max- och min.-mått för flaskhöjd och diameter får varken överskridas eller underskridas. För flaskor och kärl som är lättare än 30 g går det att använda gitterlocket 1000134 ur MEIKO korgprogram.

Flaskkorgen lämpar sig endast för diskmaskinerna M-iClean UM/UM+, UM Typ M2, UM+ typ M2. För alla typer av uppgifter då flaskkorgen används för att rengöra flaskor måste den medföljande adaptern placeras där diskmaskinens nedre roterande arm sitter och låsas fast, se sidan 8. Flaskkorgen får endast användas med diskprogrammen (se sidan 9) som godkänts för flaskkorgen.

2.2 Felaktig användning

- Diskning av flaskor som inte lämpar sig för rengöring i flaskkorgen, se sidan 6.
- Användning av ett olämpligt diskprogram med för kort programtid, för låga temperaturer och för liten mängd sköljvatten.
- Användning av adaptern i en olämplig diskmaskin (endast lämplig: M-iClean UM/UM+, UM typ M2, UM+ typ M2).

Dessutom gäller alla typer av felaktig användning som anges i den tillhörande diskmaskinens manual.

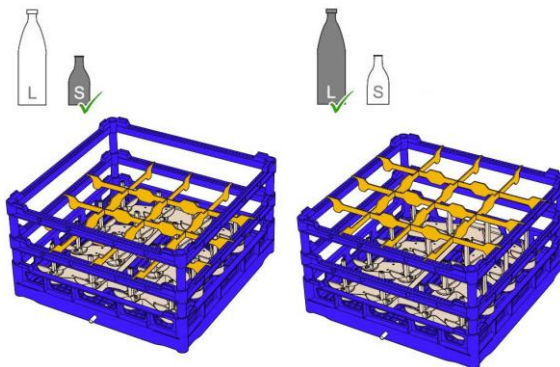
2.3 Säkerhetsanvisningar

- Använd flaskkorgen endast när den är i felfritt och fungerande skick.
- Disken får inte vidröra roterande delar i diskmaskinen.
- Använd inte skadade och ofullständiga flaskkorgar och adaptrar.
- Förändra inte flaskkorg och adapter.
- Använd endast konventionella, godkända rengöringsmedel för kommersiella diskmaskiner med rätt dosering.
- Töm flaskkorgen helt om den inte ska användas under en längre tid. För att göra det, ställ flaskkorgen på anslutningsöppningarnas sida tills allt vatten tömts ur de interna kanalerna.
- Förvara flaskkorgen på en ren, torr plats utan direkt solljus och höga temperaturer.

2.4 Krav på personalen

För flaskkorgen gäller samma krav på personalen som även gäller för diskmaskinen.

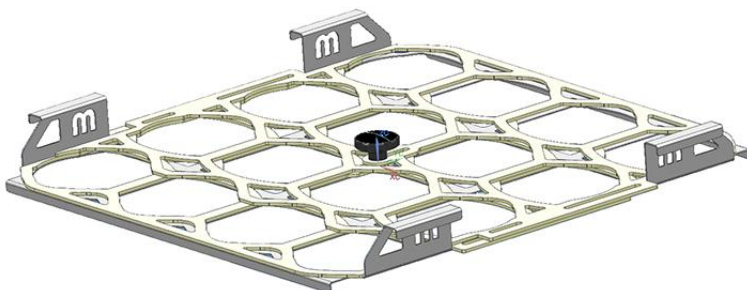
3 Produktbeskrivning



Upp till 16 flaskor kan diskas i flaskkorgen. Flaskkorgen består av fyra delar: grundkorgen, korgramen i två steg och en standard-fackavdelning för flaskor med en diameter på > 100 mm. Beroende på flaskstorlek kan fackavdelningen användas i den nedre korgramen för små och medelstora flaskor eller, vid större flaskor, i den övre korgramen.

Ett hygieniskt resultat som uppfyller kraven i DIN 10511 (livsmedelshygien – kommersiell glasdiskning i diskmaskiner för glas) uppnås när flaskorna står lodrätt över munstyckena och flaskprogrammet, se sidan 8, har valts.

Flaskcentrering för flaskor med en diameter på < 100 mm (tillval)

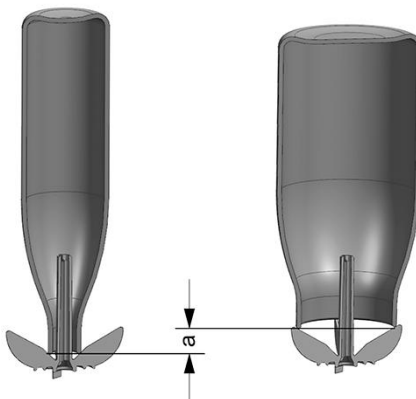


Det finns en separat flaskcentrering för att fixera smala flaskor lodrätt över munstyckena. Denna fästs i korgramen istället för fackavdelningen.

För användning av flaskkorgen, se sidan 9.

3.1 Flaskegenskaper

Flaskmått



- a Flaskor vars hals har en stor ytterdiameter står upp till 15 mm högre på munstyckena.

	M-iClean UM	M-iClean UM+
Flaskhöjd max. (beroende på flaskhalsens ytterdiameter)	235–250 mm	355–370 mm
Flaskhöjd min.	85 mm	
Max. ytterdiameter flaskhals.	80 mm	
Max. ytterdiameter flaska.	114 mm	
Min. innerdiameter flaskhals.	18 mm	

Lämpliga flasktyper (min.-vikt per flaska = 30 g utan gitterlock):

Flaskans innehåll	Begränsningar
Vatten	Inga
Juice/läsk	Max. torkningstid 2 timmar
Mjök (passar inte för rengöring av mjölkflaskor för spädbarn)	
Öl/vin/mousserande vin	

3.2 Flaskprogram



Information

Maskiner som tillverkats från februari 2021 är som standard utrustade med **flaskprogram nr 25**.

För flaskprogrammet utvecklades ett eget program som görs tillgängligt med en firmware-uppdatering på maskinen. Kontakta MEIKO service. Detta kan t.ex. också ske i samband med det regelbundna underhållet.

Lägga till diskprogrammet i snabbvalslistan



1. Tryck på MEIKO-knappen i 3 sek.
2. Ange **kod 10001**.
3. Öppna **i-menyn**.
4. Välj posten **GLOBAL** och bekräfta.
5. Välj posten **Parameter** och bekräfta.
6. Välj önskad **diskprogramplats** och bekräfta.
7. Använd **+ och -** för att välja **flaskprogram nr 25**.

Om flaskprogram nr 25 inte är tillgängligt (glasprogram visas i sådana fall):



8. Välj **bestickprogram nr 13** (på standardmaskiner).
9. Välj **bestickprogram nr 20** (på maskiner med A₀ eller termoetikettsmetod).

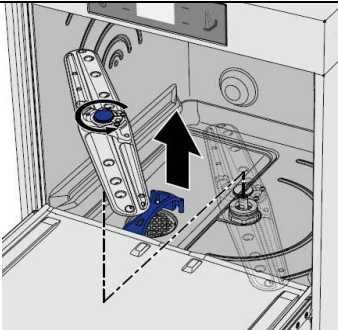


4 Drift/användning

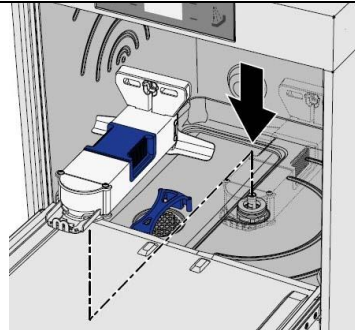
⚠ AKTA – risk för bränn- och skållskador på grund av hett diskvatten, het disk och heta maskindelar

- Låt disken svalna innan den plockas ut.
- Låt maskindelar svalna eller bär lämpliga handskar innan adaptern byts (montering/demontering).
- Öppna inte luckan medan diskprogrammet är igång.

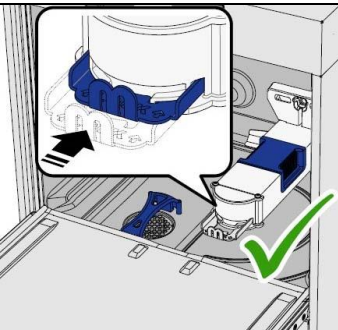
Flaskkorgen är utrustad med en justerbar flaskcentrering. För att förhindra att rengöringsresultatet påverkas negativt måste, varje gång diskmaskinen används, flaskcentreringen vara inställd så att flaskorna står lodrätt och i mitten över munstyckena.



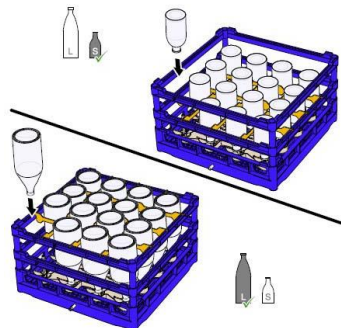
1. Ta bort den nedre diskarmen.



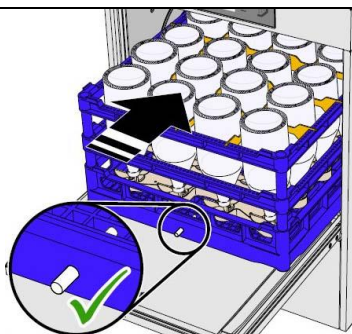
2. Placera adaptern för flaskkorgen på diskarmsnavet.



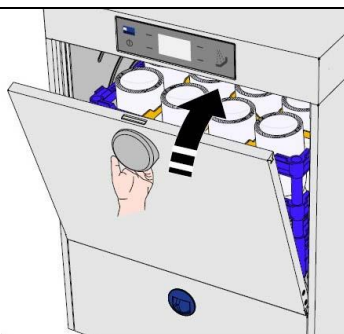
3. Lås adaptern.



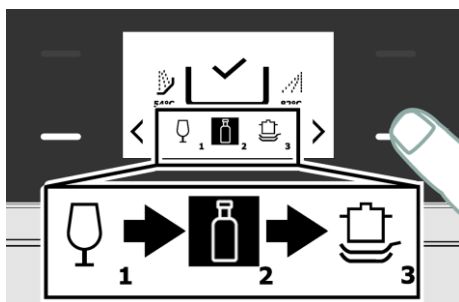
4. Fyll flaskkorgen. Flytta ned fackavdelningen för små flaskor.



5. Skjut in flaskkorgen i diskmaskinen. Stiftet måste peka framåt.



6. Stäng luckan.



7. Välj flaskprogram.



8. Starta program.

5 Rengöring

För att rengöra flaskkorgen går det att använda diskmaskinen med valfritt diskprogram för att diska flaskkorgen utan adapter och med monterad nedre diskarm. Använd en tandpetare eller liknande för att rengöra eventuellt igensatta munstycken.

6 Index

A

Användningsanvisningar 4

Avsedd användning 4

D

Drift/användning 9

F

Felaktig användning 5

Flaskdiskningsprogram 8

Flaskegenskaper 6

Framställningskonventioner 3

K

Krav på personalen 5

L

Leverans 3

M

Maskinens beteckning 3

Meddelande till bruksanvisningen . 3

P

Produktbeskrivning 6

R

Rengöring 10

S

Säkerhet 4

Säkerhetsanvisningar 5

Säkerhetssymboler i anvisningen . 4

T

Tillämpliga dokument 3

.....
.....
.....
.....
.....
.....
.....
.....
.....
.....
.....
.....
.....
.....
.....



MEIKO Maschinenbau GmbH & Co. KG

Englerstraße 3

77652 Offenburg

Germany

www.meiko-global.com

info@meiko-global.com

Vi förbehåller oss rätten till ändringar av utförande och konstruktion!