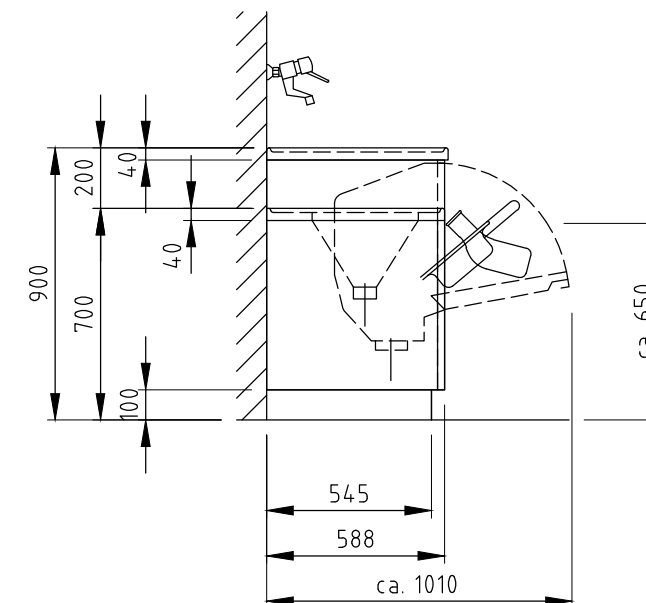
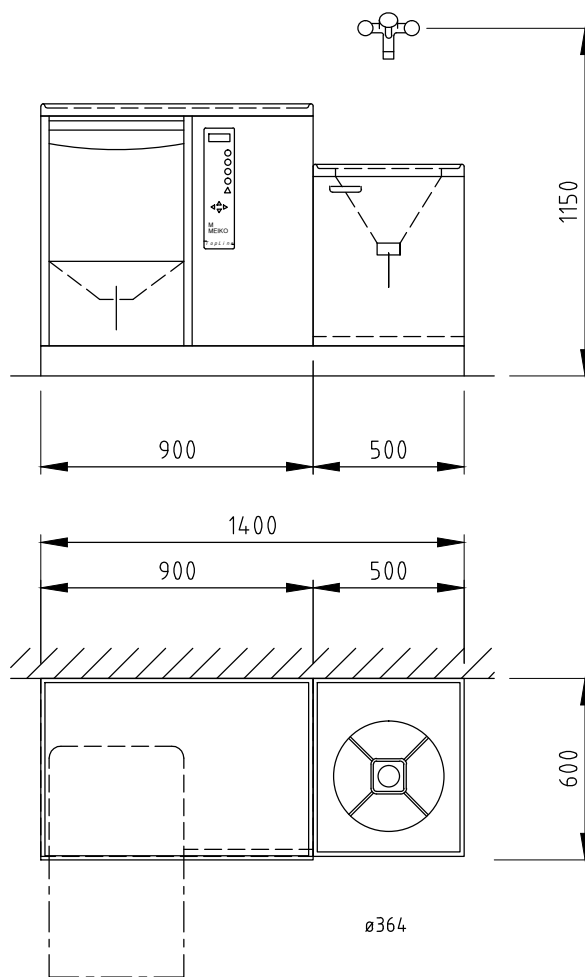
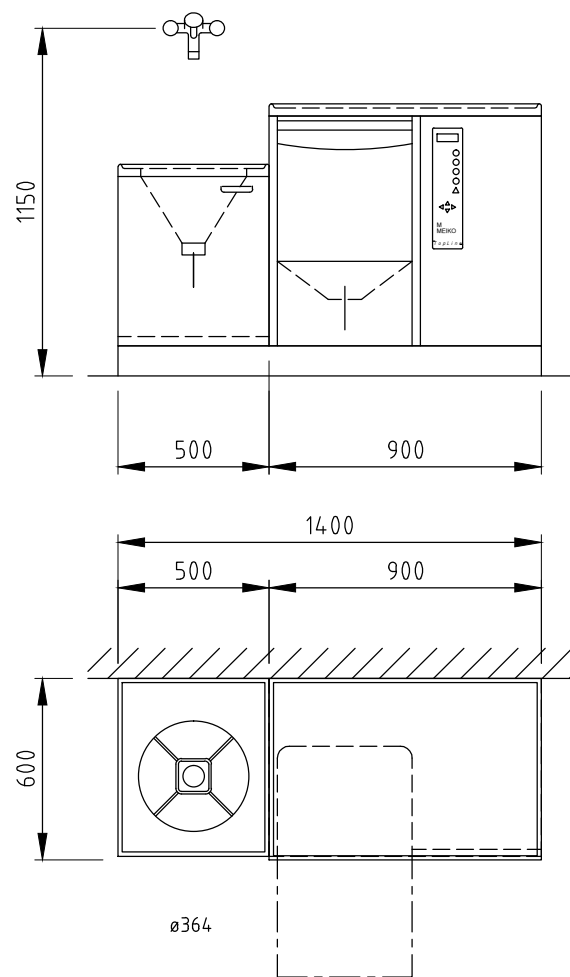


SAN 14 / TopLine 40  
 links - rechts  
 left - right  
 gauche - droite  
 izquierda - derecha  
 manca - destra

SAN 14 / TopLine 40  
 rechts - links  
 right - left  
 droite - gauche  
 derecha - izquierda  
 destra - manca



Bei Ihrer individuellen Planung unterstützen wir Sie gerne. Bitte nehmen Sie Kontakt mit uns auf.  
 Für die Sanitär und Elektro - Anschlüsse fordern Sie bitte die aktuellen Montagezeichnung an.

We are pleased to support you with your individual planning proposals. Please do not hesitate to contact us.  
 For further information on sanitary and electrical connections please request the current installation drawing(s).

Nous sommes volontiers à votre disposition pour vous assister dans vos planifications individuelles.  
 Pour les connexions sanitaires et électroniques demandez nos plans d'installation actuels

Nos complace apoyarle con una propuesta de planificación para usted. No duda en ponerse en contacto con nosotros.  
 Para las conexiones sanitarias y eléctricas, por favor solicite el plan actual de instalación.

Siamo lieti di aiutarVi nella fase di pianificazione. Vi preghiamo gentilmente di contattare il nostro ufficio.  
 Siete invitati di ordinare i disegni di montaggio per allacciamenti idrici ed elettrici.



 <b>MASCHINENBAU GMBH &amp; CO.KG.</b> ENGLERSTR.3 77652 OFFENBURG GERMANY TEL. 0781/2030 E-MAIL: info@meiko.de		It is neither allowed to give this drawing without our permission to a third party for information or reproduction, nor may it be used for competition purposes. We reserve all rights!
Reference:		Type: SAN14/TOPLINE40
Drawing-No.: P00-S08783 3	Project-No.: PN-TL-DE	Order-No.:
Scale: 1:25	drawn: 31.10.13 rm	checked: 14.11.13 rm
Customer checked:		