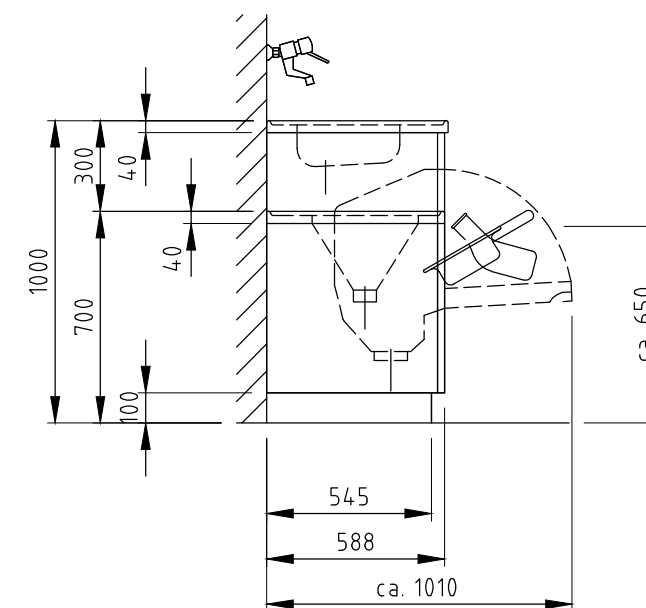
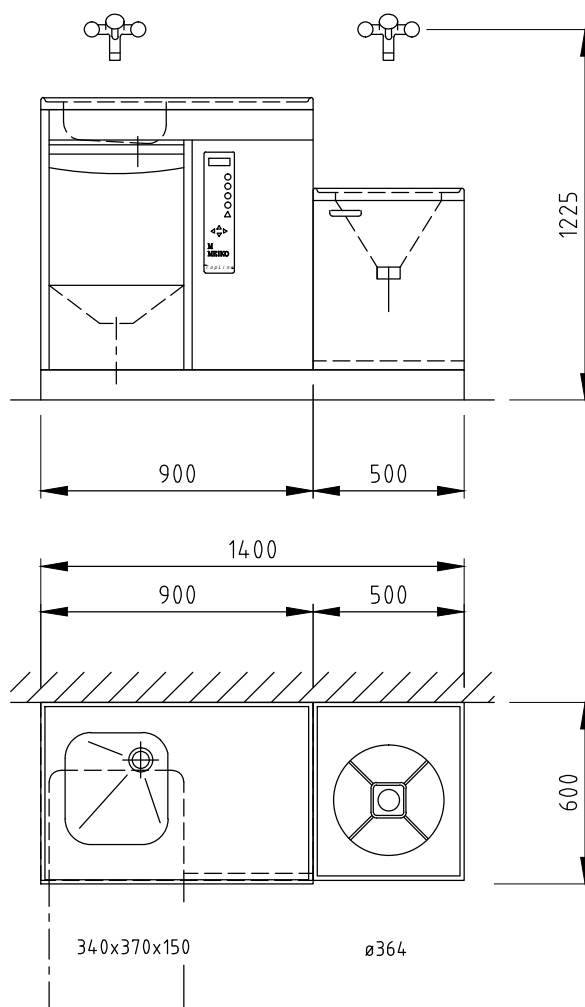
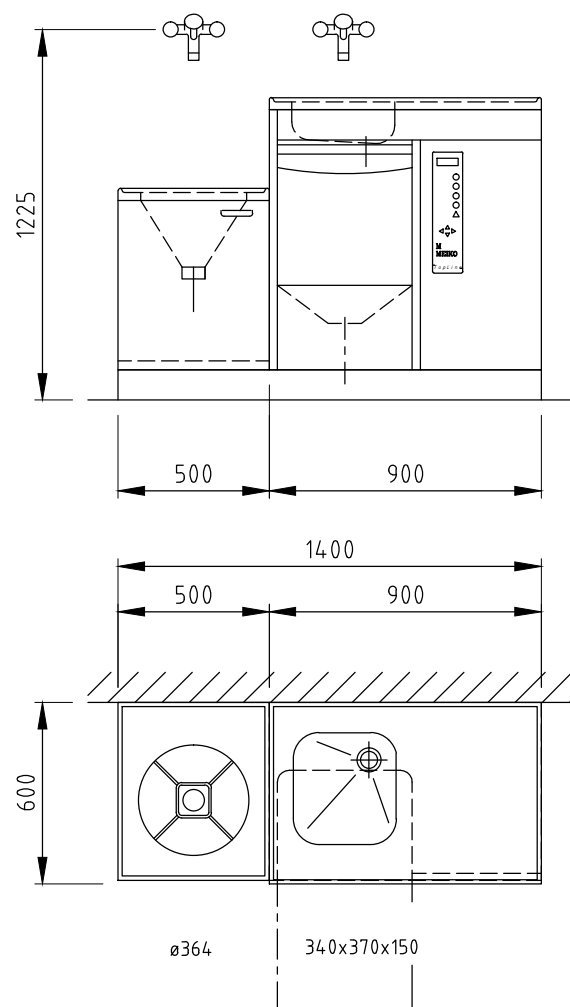


SAN 14 B / TopLine 40
 links - rechts
 left - right
 gauche - droite
 izquierda - derecha
 manca - destra

SAN 14 B / TopLine 40
 rechts - links
 right - left
 droite - gauche
 derecha - izquierda
 destra - manca



Bei Ihrer individuellen Planung unterstützen wir Sie gerne. Bitte nehmen Sie Kontakt mit uns auf.
 Für die Sanitär und Elektro - Anschlüsse fordern Sie bitte die aktuellen Montagezeichnung an.

We are pleased to support you with your individual planning proposals. Please do not hesitate to contact us.
 For further information on sanitary and electrical connections please request the current installation drawing(s).

Nous sommes volontiers à votre disposition pour vous assister dans vos planifications individuelles.
 Pour les connexions sanitaires et électroniques demandez nos plans d'installation actuels

Nos complace apoyarle con una propuesta de planificación para usted. No duda en ponerse en contacto con nosotros.
 Para las conexiones sanitarias y eléctricas, por favor solicite el plan actual de instalación.

Siamo lieti di aiutarVi nella fase di pianificazione. Vi preghiamo gentilmente di contattare il nostro ufficio.
 Siete invitati di ordinare i disegni di montaggio per allacciamenti idrici ed elettrici.



 MASCHINENBAU GMBH & CO.KG. ENGLERSTR.3 77652 OFFENBURG GERMANY TEL. 0781/2030 E-MAIL: info@meiko.de		It is neither allowed to give this drawing without our permission to a third party for information or reproduction, nor may it be used for competition purposes. We reserve all rights!
Reference:		Type: SAN14B/TOPLINE40
Drawing-No.: P00-S087813	Project-No.: PN-TL-DE	Order-No.:
Scale: 1:25	drawn: 31.10.13 rm	checked: 14.11.13 rm
Customer checked:		