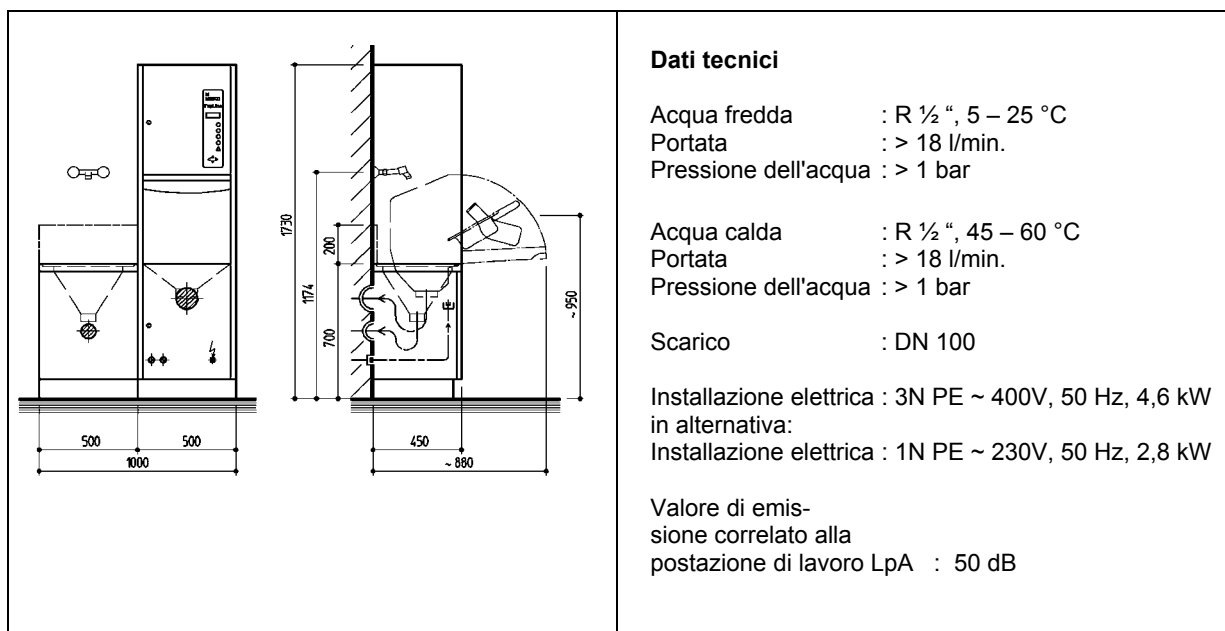


MEIKO – TopLine Apparecchi automatici di lavaggio e disinfezione

MEIKO TopLine 20 A

Apparecchio automatico di lavaggio e disinfezione con svuotatoio; montaggio a pavimento con base. La soluzione versatile e di facile montaggio.



Ci riserviamo il diritto di apportare modifiche tecniche in seguito ai miglioramenti dei prodotti.