

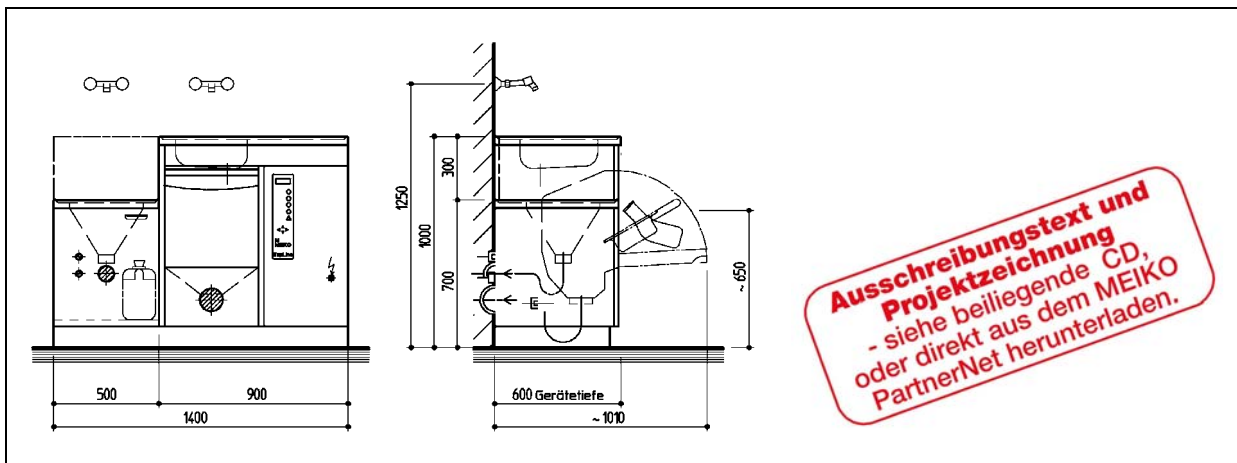
## MEIKO – TopLine Reinigungs- und Desinfektionsautomaten

Jan. 2005 / SIM

### MEIKO SAN 14 B / TopLine 40



**Pflegekombination mit Ausguss, Handwaschbecken und Reinigungs- und Desinfektionsautomat.** Kompakt-Kombination für die Bedürfnisse im unreinen Arbeitsraum.



#### Technische Daten

Kaltwasser : R ½“, 5 – 25 °C  
Durchfluss : > 18 ltr/min.  
Fließdruck : > 1 bar

Warmwasser : R ½“, 45 – 60 °C  
Durchfluss : > 18 ltr/min.  
Fließdruck : > 1 bar

Ablauf : DN 100

Elektro-Installation : 3N PE ~ 400V, 50 Hz, 4,6 kW  
alternativ:  
Elektro-Installation : 1N PE ~ 230V, 50 Hz, 2,8 kW

Arbeitsplatzbezogener Emissionswert LpA : 50 dB

Technische Änderungen sind im Zuge der Weiterentwicklung vorbehalten.