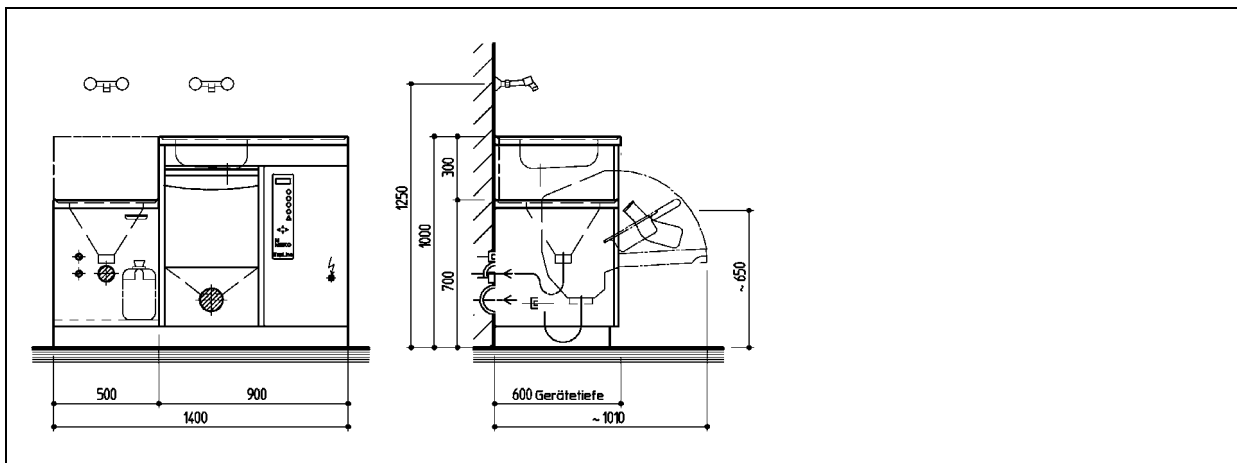


## MEIKO - TopLine Máquinas automáticas de limpieza y desinfección

### MEIKO SAN 14 B / TopLine 40



**Combinación sanitaria con pila, lavamanos y máquina automática de limpieza y desinfección.** Combinación compacta que satisface las necesidades del cuarto séptico.



#### Datos técnicos

Agua fría : R ½ ", 5 – 25 °C

Flujo : > 18 ltr/min.

Presión de la corriente máxima : > 1 bar

Agua caliente : R ½ ", 45 – 60 °C

Flujo : > 18 ltr/min.

Presión de la corriente máxima : > 1 bar

Desagüe : DN 100

Instalación eléctrica : 3N PE ~ 400V, 50 Hz, 4,6 kW  
de forma alternativa:

Instalación eléctrica : 1N PE ~ 230V, 50 Hz, 2,8 kW

Nivel de emisión LpA  
referido al lugar  
de trabajo

: 50 dB

Nos reservamos el derecho de modificaciones condicionadas por el avance tecnológico.