

TopLine w szczegółach

Myjnie-dezynfektory



TopLine – Bezpieczeństwo, które przekonuje



Dobre samopoczucie pacjenta, jego profesjonalna pielęgnacja oraz bezpieczeństwo higieniczne pacjenta i personelu znajdują się dzisiaj w centrum uwagi.

Nienaganna higiena wymaga elastycznej i możliwej do dostosowania technologii: MEIKO oferuje najczystsze rozwiązania w tym zakresie. Seria urządzeń *TopLine* perfekcyjnie dopasowuje się do indywidualnych wymagań pacjentów oraz zagrożenia różnorodnymi infekcjami.

Szczególny komfort zapewnia możliwość zaprogramowania myjni-dezynfektorów *TopLine* na aktualnie wymaganą wartość A_0 – to użytkownik kontroluje program. Zależnie od rekomendacji szpitalnych specjalistów do spraw higieny oraz bieżących potrzeb można wybrać następujące wartości A_0 : A_0 60, A_0 600, A_0 3000.

Zyskaj optymalną higienę, oszczędzaj czas i pieniądze dzięki czystym rozwiązaniom "made by MEIKO".

Trzy kroki do perfekcyjnej czystości:



- 1** Wybierz program mycia odpowiedni do naczyń sanitarnych oraz stopnia zabrudzenia – naciśnij i przytrzymaj przycisk.



- 2** Na wyświetlaczu pokazują się dostępne wartości A_0 A_0 60 / A_0 600 / A_0 3000. Po osiągnięciu żądanej wartości zwolnij przycisk.



- 3** Po zwolnieniu przycisku program uruchamia się automatycznie.

TopLine – to więcej niż tylko technologia

TopLine firmy MEIKO jest absolutnym asem w tej dziedzinie. Myjnia-dezynfektor do kaczek i basenów gwarantuje bezpieczeństwo w pełnym zakresie, zarówno, gdy chodzi o mycie i dezynfekcję naczyń szpitalnych, jak i o obsługę urządzenia. TopLine urzeka technologią gwarantującą bezpieczeństwo pacjenta i personelu, a w centrum uwagi jest zgodność z aktualną normą PN-EN ISO 15883. Porównując najważniejsze cechy myjni-dezynfektora TopLine firmy MEIKO, można przekonać się o jego doskonałości.

Bezpieczne dla sieci wodociągowej, zgodne z normą PN-EN 1717:2003 zasilanie AA w ciepłą i zimną wodę

System kontroli elektronicznej MIKE 2

Czujnik zbliżeniowy do automatycznego otwierania i zamykania drzwi urządzenia (opcja)

System dysz zapewniający maksymalną intensywność mycia

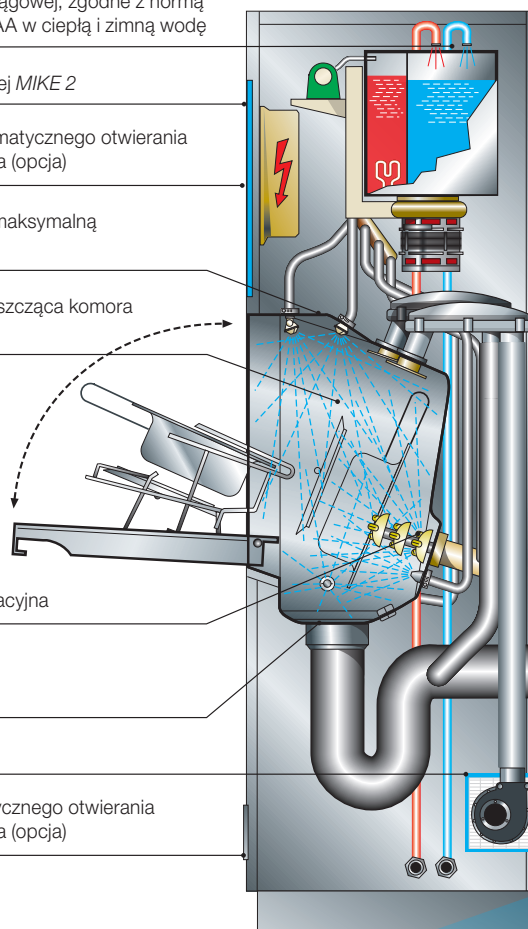
Odporna na brud i samoczyszcząca komora myjąca

Silna teleskopowa dysza rotacyjna

Kontrola drożności syfonu

Filtr HEPA (H13)

Włącznik nożny do automatycznego otwierania i zamykania drzwi urządzenia (opcja)



**Steam
Stop**

Najwyższy stopień bezpieczeństwa pracy i higieny zagwarantowany jest przez całkowicie szczelny system.

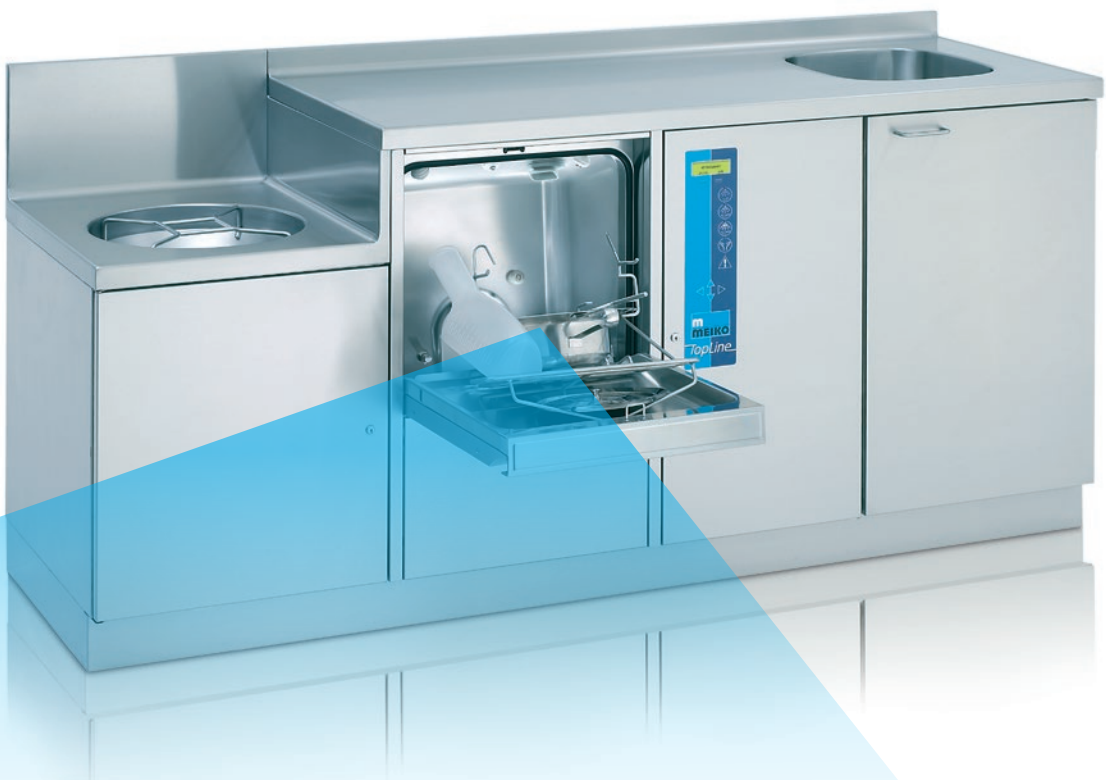
**Power
Clean**

Wydajna obrotowa dysza teleskopowa oraz udoskonalony i specjalnie zaprojektowany system mycia zapewniają efektywne i niezwykle dokładne mycie naczyń szpitalnych.

**Thermo
Control**

Sterownik dowolnie wybranych* wartości A_0 zapewnia nadzór termiczny za pomocą kontrolujących się wzajemnie elektronicznych czujników, gwarantując bezpieczną dezynfekcję na najwyższym poziomie.

* A_0 60, A_0 600, A_0 3000.



Dry&Cool

Opatentowana procedura sterylnej suszenia i chłodzenia kacek i basenów przy użyciu przefiltrowanego powietrza gwarantuje bezpieczeństwo i higienę pracy.

T.A.D.

Dzięki automatycznej dezynfekcji zbiornika wodnego, przewodów i dysz funkcja T.A.D. (*Total Auto Disinfection*) chroni system przed zanieczyszczeniem.

Chem Code

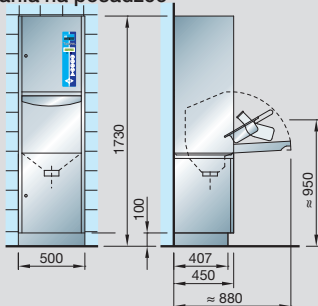
Funkcja kodowania lanc zasysających umożliwia właściwy dobór środka myjącego i nablyszczacza i gwarantuje spełnienie wymagań walidacyjnych.

Ca²⁰ Stop

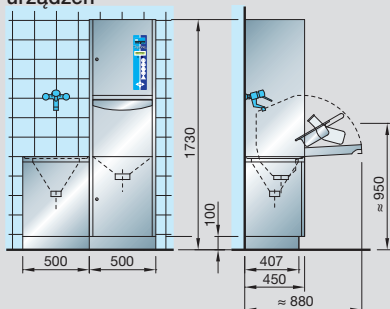
Sterowana czujnikami kontrola dozowania środka myjącego i nablyszczacza aktywnie wpływa na bezpieczeństwo eksploatacyjne systemu.

TopLine firmy MEIKO to możliwość różnorodnego montażu. Do każdego rodzaju brudownika można dobrać odpowiednie rozwiązanie. Począwszy od pojedynczego urządzenia wolnostojącego do montażu na posadzce, bądź na ścianie lub do zabudowy w łazience, poprzez praktyczne urządzenie do zabudowy meblowej, aż po zwarty zestaw urządzeń. W każdej sytuacji można znaleźć rozwiązanie „szyte na miarę”! Więcej informacji na temat różnych wariantów można znaleźć w naszym aktualnym prospekcie MEIKO TopLine – przegląd urządzeń. Firma MEIKO i jej partnerzy chętnie służą pomocą w wyszukaniu najlepszego rozwiązania, dopasowanego do indywidualnych potrzeb sanitarnych klienta. Wystarczy zadzwonić!

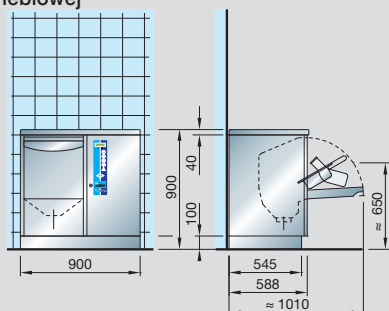
TopLine jako pojedyncze urządzenie do ustawiania na posadzce



TopLine jako kompaktowy zestaw urządzeń



TopLine jako urządzenie do zabudowy meblowej



TopLine 10

Do montażu ściennego (bez kontaktu z podłogą). Model podstawowy. Urządzenie zajmuje niewiele miejsca i jest od razu gotowe do podłączenia.



TopLine 20

Mały zestaw urządzeń sanitarnych składający się z myjni-dezynfektora TopLine 20 na cokole wraz ze specjalnie zaprojektowanym zlewem (opcja).



SAN 14 B

Zestaw meblowy z myjnią-dezynfektorem TopLine 40 ze zlewem oraz umywalką do rąk i powierzchnią odstawczą. W zestawie osłona ścienna przeciwrozpryskowa oraz rant.



SAN 20 W

Praktyczny zestaw urządzeń z szafkami 600 mm. Obejmuje TopLine 40, zlew użytkowy, umywalkę oraz powierzchnię odstawczą. W zestawie osłona ścienna przeciwrozpryskowa oraz rant.

MEIKO Clean Solutions Polska Sp. z o.o.
ul. Obornicka 7, Jelonek · 62-002 Suchy Las, Polska
Tel. +48 61 2226096 · Faks +48 61 2226099
info@meiko.com.pl · www.meiko.pl

Producent:
MEIKO Maschinenbau GmbH & Co. KG · Englerstr. 3 · 77652 Offenburg, Niemcy
Tel. +49 781 203-0 · Faks +49 781 203-1179
www.meiko-global.com · info@meiko-global.com

