

TopLine 30

La solution flexible axée sur le patient



TopLine 30 – Appareil de nettoyage et de désinfection à encastrement mural

TopLine 30 – Hygiène et flexibilité pour les patients comme pour le personnel soignant

Les solutions axées sur le patient sont très en vogue pour la planification de systèmes d'hygiène en milieu hospitalier. Elles comprennent des lave-bassins intégrés dans les cabinets de toilette, les chambres des patients ou les chambres d'isolement afin de réduire les déplacements et de garantir une plus grande sécurité sanitaire. Des lave-bassins tels que le *TopLine 30* de MEIKO. Cet appareil de nettoyage et de désinfection pour encastrement mural allie une technologie de pointe et une grande flexibilité d'installation.

Une hygiène illimitée :

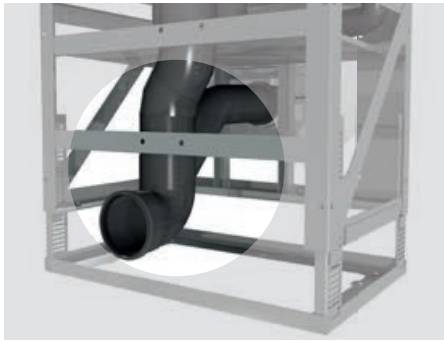
MEIKO repousse sans cesse les limites de l'hygiène. Nous adaptons le *TopLine 30* à vos besoins et exigences sur site et le livrons entièrement pré-assemblé. Parfaitement ajusté et sans coûts supplémentaires à votre charge.

Comment installer le TopLine 30 :

Un châssis en acier inoxydable est encastré dans le mur du cabinet de toilette avec tous les raccords requis. Le lave-bassin et les WC sont ensuite insérés dans le cadre de montage.



Les avantages d'une solution sur mesure



Planification individuelle tenant compte des possibilités d'évacuation sur place.



Sécurité sanitaire accrue : ouverture automatique de la porte grâce au capteur infrarouge placé à l'avant de l'appareil ou au bouton poussoir installé à l'endroit souhaité dans la pièce.



Flexibilité d'installation : le poussoir de chasse d'eau peut être installé partout dans la pièce afin d'actionner la chasse d'eau à distance.



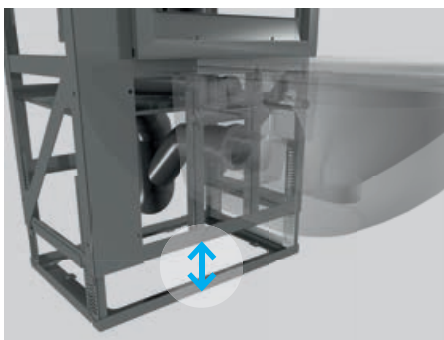
Accès facilité aux bidons de détergent et de produit de rinçage rangés dans une armoire/trappe séparée.



Sécurité accrue pour le patient grâce au détecteur optique de proximité : la porte de la chambre de lavage ne peut être ouverte lorsque les WC sont occupés.



Capacité de charge élevée grâce au châssis entretoisé. Particulièrement adapté aux patients obèses.



Un cadre de compensation ajustable individuellement permet d'adapter la hauteur des WC aux personnes handicapées.



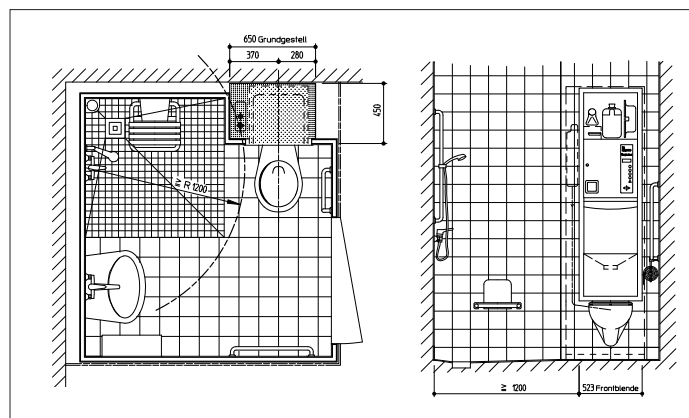
Montage facile de barres d'appui grâce aux équerres en acier inoxydable entièrement préfabriquées, fournies avec des écrous vissés. Les poussoirs de chasse d'eau intégrés dans la barre d'appui rabattable garantissent un grand confort d'utilisation.

TopLine 30 – Configurations possibles

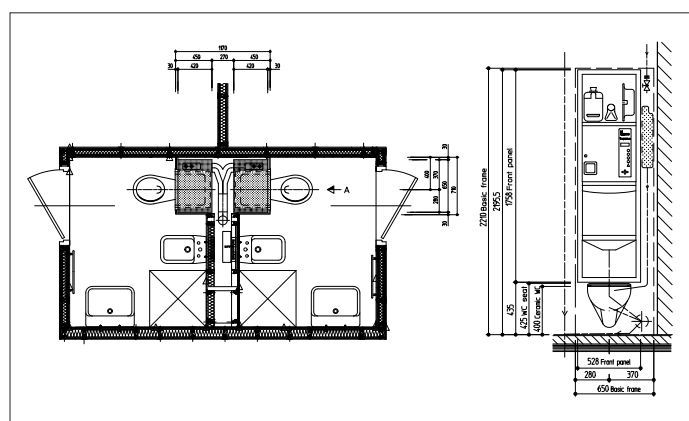


The clean solution

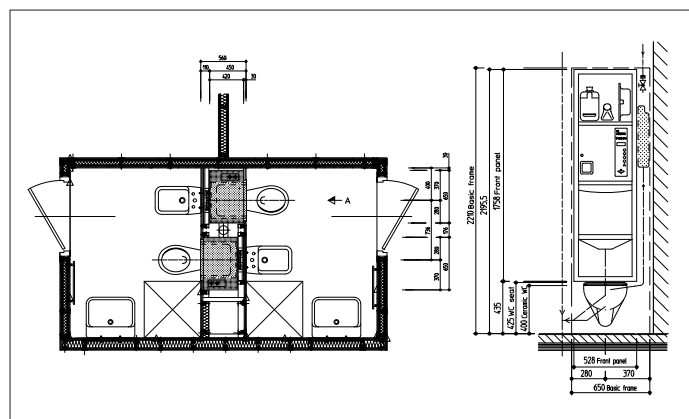
Exemples d'installation



TopLine 30 seul



TopLine 30 dos à dos

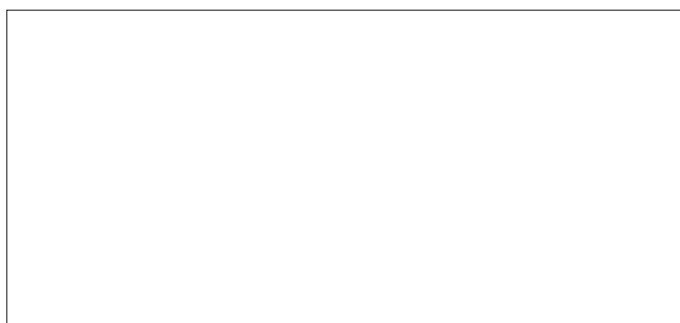


TopLine 30 côte à côte

Solution combinant deux appareils TopLine 30



MEIKO propose des solutions TopLine 30 sur mesure dans le monde entier.



720.090.00.05.15/FR/KD/2000

Sous réserve de modifications suite à des améliorations techniques.